

PT - ATENÇÃO: antes de utilizar a tábua de engomar leia atentamente as instruções e as advertências deste folheto.

USO CORRETO DO APARELHO

Este aparelho destina-se a uso doméstico como tábua de engomar regulável e de fechar.

Utilizar o aparelho de modo impróprio poderá representar um perigo para pessoas e bens.

FLAMA reserva-se a faculdade de introduzir as modificações técnicas e de fabricação que considerar necessárias, sem vínculo de pré-aviso.

ADVERTÊNCIAS

- Manter todos os componentes da embalagem fora do alcance das crianças, pois não são brinquedos. Manter o saco de plástico fora do alcance das crianças: perigo de sufocamento.
- Este aparelho destina-se exclusivamente ao uso doméstico em interior.
- As crianças não podem brincar com a tábua de engomar.
- Abra, feche e desloque a tábua de engomar com atenção; As manobras devem ser executadas por uma pessoa adulta.
- Não introduza os dedos ou outras partes do corpo nos mecanismos e nas partes móveis.
- Não carregue demasiado.
- Não se sente, nem se apoie com o peso do corpo.
- Não esqueça o ferro de engomar em cima da superfície da tábua: utilize uma superfície resistente ao calor (tapete de apoio do ferro).
- Durante a engomadura respeite as advertências indicadas no manual de instruções do aparelho de engomar.
- Arrume a tábua assegurando-se que esteja bem fechada e que não possa cair ou tombar.

ES - ATENCIÓN: antes de utilizar la tabla de planchar, lea atentamente las instrucciones y las advertencias de este folleto.

USO CORRECTO DEL APARATO

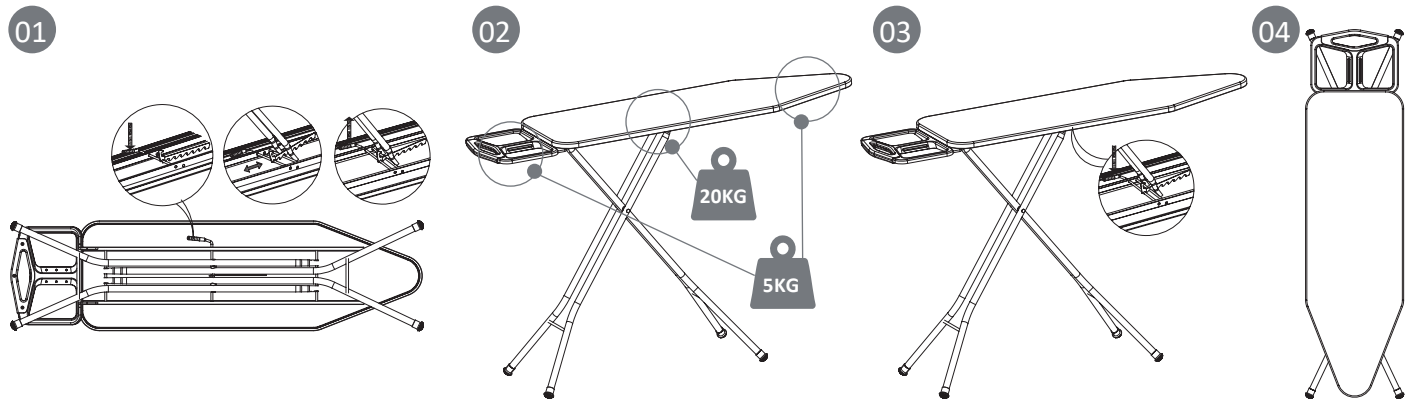
Este aparato está destinado al uso doméstico como tabla de planchar regulable y plegable.

El uso inadecuado del aparato puede suponer un peligro para las personas y los bienes.

FLAMA se reserva el derecho a introducir las modificaciones técnicas y de fabricación que considere necesarias, sin obligación de previo aviso.

ADVERTENCIAS

- Mantenga todos los componentes del embalaje fuera del alcance de los niños, ya que no son juguetes. Mantenga la bolsa de plástico fuera del alcance de los niños: peligro de asfixia.
- Este aparato está destinado exclusivamente al uso doméstico en interiores.
- Los niños no deben jugar con la tabla de planchar.
- Abra, cierre y desplace la tabla de planchar con cuidado; estas maniobras deben ser realizadas por un adulto.
- No introduzca los dedos ni otras partes del cuerpo en los mecanismos y las piezas móviles.
- No la sobrecargue.
- No se siente ni se apoye con el peso del cuerpo.
- No deje la plancha sobre la superficie de la tabla: utilice una superficie resistente al calor (alfombrilla para la plancha).
- Durante el planchado, respete las advertencias indicadas en el manual de instrucciones de la plancha.
- Guarde la tabla asegurándose de que esté bien cerrada y de que no pueda caerse ni volcarse.



EN - WARNING: Before using the ironing board, please read the instructions and warnings in this leaflet carefully.

CORRECT USE OF THE APPLIANCE

This appliance is intended for domestic use as an adjustable, foldable ironing board.

Improper use of the appliance may pose a danger to people and property.

FLAMA reserves the right to make any technical and manufacturing changes it deems necessary, without the need for prior notice.

WARNINGS

- Keep all packaging components out of the reach of children, as they are not toys. Keep the plastic bag out of the reach of children: risk of suffocation.
- This appliance is intended exclusively for indoor domestic use.
- Children must not play with the ironing board.
- Open, close and move the ironing board with care; these operations must be carried out by an adult.
- Do not insert your fingers or other parts of your body into the mechanisms or moving parts.
- Do not overload the ironing board.
- Do not sit on or lean your weight against the ironing board.
- Do not leave the iron on the surface of the ironing board: use a heat-resistant surface (iron mat).
- When ironing, follow the warnings set out in the ironing appliance's instruction manual.
- Store the ironing board, ensuring it is securely closed and cannot fall or tip over.

FR - ATTENTION: avant d'utiliser la table à repasser, veuillez lire attentivement les instructions et les avertissements contenus dans cette notice.

UTILISATION CORRECTE DE L'APPAREIL

Cet appareil est destiné à un usage domestique en tant que table à repasser réglable et pliable.

Une utilisation inappropriée de l'appareil peut présenter un danger pour les personnes et les biens.

FLAMA se réserve le droit d'apporter les modifications techniques et de fabrication qu'elle juge nécessaires, sans obligation de préavis.

AVERTISSEMENTS

- Gardez tous les éléments de l'emballage hors de portée des enfants, car ce ne sont pas des jouets. Gardez le sac en plastique hors de portée des enfants : risque d'étouffement.
- Cet appareil est exclusivement destiné à une utilisation domestique en intérieur.
- Les enfants ne doivent pas jouer avec la table à repasser.
- Ouvrez, fermez et déplacez la table à repasser avec précaution ; ces manipulations doivent être effectuées par un adulte.
- N'introduisez pas vos doigts ni d'autres parties du corps dans les mécanismes et les pièces mobiles.
- Ne la surchargez pas.
- Ne vous asseyez pas et ne vous appuyez pas de tout votre poids sur la table.
- Ne laissez pas le fer à repasser sur la surface de la table : utilisez un support résistant à la chaleur (tapis de repassage).
- Pendant le repassage, respectez les avertissements indiqués dans le mode d'emploi du fer à repasser.
- Rangez la table en vous assurant qu'elle est bien fermée et qu'elle ne risque pas de tomber ou de se renverser.