

FLAMA®

Manual de instruções
Manual de instrucciones
Instruction manual



1651FL

PT	ASPIRADOR VERTICAL SEM FIOS	1
ES	ASPIRADOR VERTICAL SIN CABLE	13
EN	WIRELESS VERTICAL VACUUM CLEANER	25
FR	ASPIRATEUR VERTICAL SANS FIL	37

ASPIRADOR VERTICAL SEM FIOS

INSTRUÇÕES DE SEGURANÇA

Este aparelho pode ser utilizado por pessoas não familiarizadas com a sua utilização, pessoas incapacitadas ou crianças a partir dos 8 anos, desde que o façam sob supervisão ou tenham recebido formação sobre a utilização segura do aparelho e compreendam os perigos que este acarreta.

As crianças não devem realizar operações de limpeza ou manutenção do aparelho, a menos que se encontrem sob a supervisão de um adulto.

Este aparelho não é um brinquedo. As crianças devem ser vigiadas para garantir que não brincam com o aparelho.

Desligue o carregador de baterias da rede elétrica quando não o estiver a utilizar e antes de iniciar qualquer operação de limpeza.

A bateria deve ser retirada do aparelho antes de se deitar fora.

O aparelho deve ser desligado da corrente quando se for retirar a bateria.

A bateria deve ser eliminada de maneira segura.

Se o cabo de alimentação estiver danificado, deverá ser substituído. Telefone para o serviço de apoio ao cliente indicado na ficha de garantia. A fim de evitar o perigo, não tente desmontá-lo ou repará-lo sozinho.

Este aparelho foi concebido exclusivamente para uso doméstico, não para uso profissional ou industrial.

Ligue o aparelho somente a uma tomada de corrente de baixa tensão que corresponda às especificações do aparelho.

Antes de ligar o carregador à rede elétrica, verifique se a voltagem indicada na etiqueta das especificações coincide com a voltagem da rede elétrica.

Ligue o aparelho a uma tomada elétrica com ligação a terra e que suporte 10A.

A ficha do aparelho deve coincidir com a tomada de corrente elétrica. Nunca modifique a ficha. Não use adaptadores de ficha.

Não force o cabo elétrico. Nunca utilize o cabo elétrico para levantar, transportar ou desligar o carregador de baterias.

Verifique o estado do cabo de elétrico. Os cabos danificados ou entrelaçados aumentam o risco de choque elétrico.

Não toque na ficha de ligação com as mãos molhadas.

Não utilize o aparelho se tiver o cabo elétrico ou a ficha danificados.

Se algum dos revestimentos do aparelho se partir, desligue imediatamente o aparelho da corrente para evitar a possibilidade de sofrer um choque elétrico.

Não utilize o aparelho se este caiu e se existirem sinais visíveis de danos ou de fuga.

Evite qualquer contacto com o líquido que se pode desprender da bateria. Em caso de contacto accidental com os olhos, lave-os e consulte imediatamente um médico. O líquido derramado pela bateria pode provocar irritações ou queimaduras.

Não utilize nem guarde o aparelho ao ar livre.

Não exponha o aparelho à chuva ou a condições de humidade. A água que entrar no aparelho aumentará o risco de choque elétrico.

UTILIZAÇÃO E CUIDADOS

Não utilize o aparelho se o(s) seu(s) filtro(s) não estiver(em) corretamente colocados.

Não utilize o aparelho se os acessórios não estiverem devidamente montados.

Não utilize o aparelho para recolher água ou qualquer outro líquido.

Não utilize o aparelho se o dispositivo de ligar/ desligar não funcionar.

Respeite a indicação do nível MAX do depósito de lixo.

Este aparelho não está destinado a pessoas (incluindo crianças) que apresentem capacidades físicas, sensoriais ou mentais reduzidas, ou com falta de experiência e conhecimento.

Não utilize sobre áreas que contenham objetos metálicos, tais como grampos e/ou parafusos.

Nunca aspire objetos incandescentes ou cortantes (beatas, cinzas, pregos, etc.).

Nunca abra a(s) bateria(s) sob qualquer pretexto.

Quando a(s) bateria(s) não estiver(em) a ser utilizada(s), mantenha-a(s) afastada(s) de outros objetos metálicos, tais como, clips de prender papéis, moedas, chaves, etc., que possam ligar um pólo ao outro.

Evite provocar um curto-circuito entre os terminais da bateria, uma vez que existe risco de explosão ou incêndio.

Não guarde o aparelho em locais onde a temperatura ambiente possa ser superior a 40°C.

Utilize o aparelho apenas em tarefas de trabalho a seco.

Nunca deixe o aparelho ligado sem vigilância. Além disso, poupará energia e prolongará a vida do aparelho.

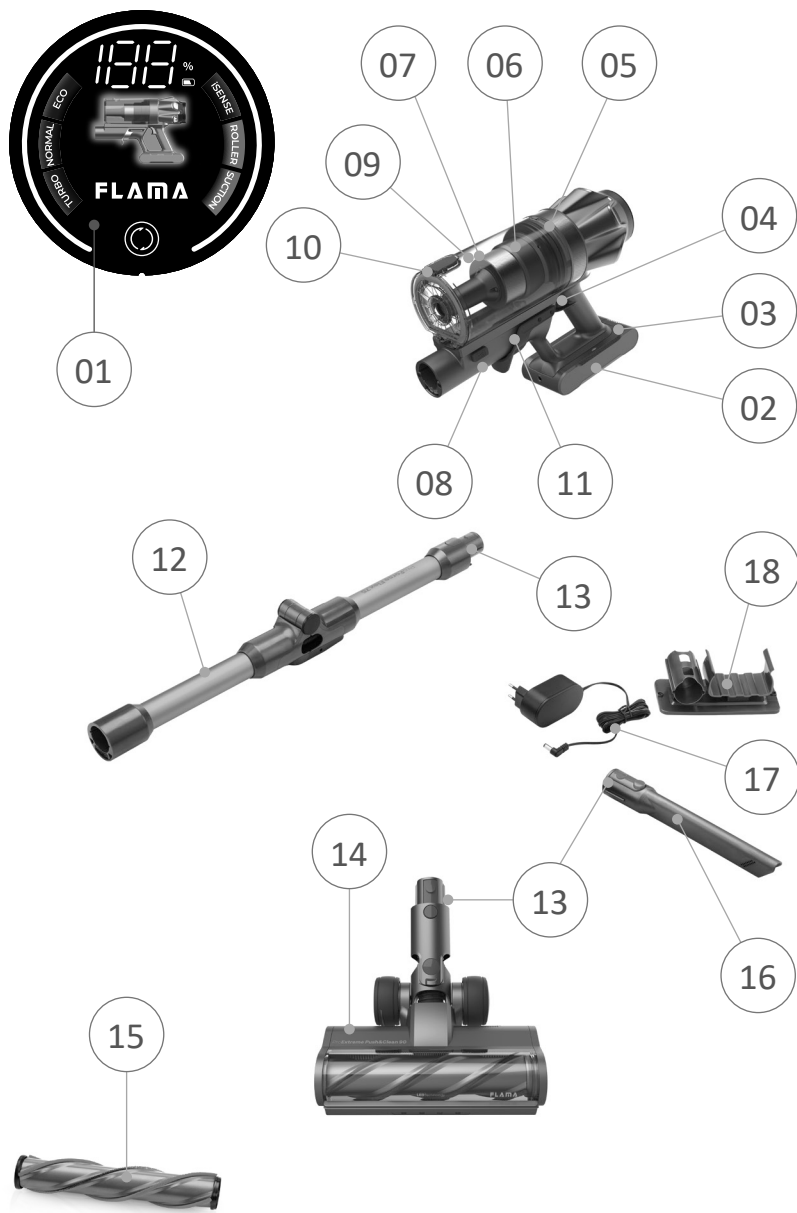
Não utilize o aparelho sobre nenhuma parte do corpo de uma pessoa ou animal.

Apenas recarregue a(s) bateria(s) com o carregador fornecido pelo fabricante. Um carregador que é adequado para um certo tipo de baterias pode originar risco de explosão ou incêndio se for usado com outra(s) bateria(s).

Utilize o aparelho apenas com a(s) bateria(s) com a(s) qual(is) foi especificamente concebido. A utilização de outra(s) bateria(s) pode apresentar risco de explosão ou incêndio.

Este produto cumpre as Diretivas de Compatibilidade Eletromagnética e de Baixa Tensão, bem como as Diretivas sobre restrições à utilização de determinadas substâncias perigosas em aparelhos elétricos e eletrônicos e sobre os requisitos de design ecológico aplicável aos produtos relacionados com a energia.



Este manual de instruções também está disponível no formato PDF em www.flama.pt.



DESCRIÇÃO

1. Painel táctil
2. Bateria
3. Botão de libertação da bateria
4. Botão ON OFF
5. Filtro HEPA traseiro
6. Filtro HEPA do depósito
7. Filtro metálico
8. Botão de libertação do depósito
9. Depósito
10. Botão de libertação da tampa do depósito
11. Botão Push & Clean
12. Tubo
13. Botão de libertação do tubo/acessórios
14. Escova motorizada
15. Escova rotativa
16. Ponteira para ranhuras
17. Carregador da bateria
18. Suporte de carga

Painel Táctil

	Controlo de velocidade - toque o botão para seleccionar o nível de sucção e modo automático
iSENSE	Ajuste automático da potência de sucção conforme a superfície e quantidade de sujidade.
ECO	Baixa potência de sucção — autonomia até 90 minutos.
NORMAL	Potência média — autonomia até 45 minutos.
TURBO	Máxima potência de sucção — autonomia até 25 minutos.
	Indicador do nível de bateria.
ROLLER	Indicador de bloqueio da escova.
SUCTION	Indicador de bloqueio de sucção.

Acessórios

Escova Motorizada

Com iluminação LED, este acessório aciona a rotação automática das escovas de limpeza. Não deve ser mergulhado em água ou outros líquidos.

Escova Rotativa

Ideal para alcatifas e tapetes, as suas cerdas rígidas penetram nas fibras, removendo sujidade profunda.

FUNCIONAMENTO

Antes de utilizar o aspirador pela primeira vez, limpe-o com um pano macio e húmido e seque bem.

Não mergulhe o aspirador em água ou qualquer outro líquido.

Carregamento da bateria

O aspirador é alimentado por uma bateria de lítio integrada. Antes da primeira utilização, carregue a bateria durante, pelo menos, 5 horas.

Durante o funcionamento do aparelho, quando o indicador de energia mostrar apenas 10%, o número no visor começará a piscar. Este é um aviso de que a bateria está fraca e deve ser carregada atempadamente para evitar interrupções no uso.

Pode carregar a bateria de duas formas - consulte abaixo os modos 1 e 2.

O aspirador não pode ser utilizado enquanto está a carregar.

O aspirador não pode ser carregado se a temperatura ambiente estiver abaixo de 10 °C ou acima de 45 °C.

Modos de Carregamento

Modo1:

Pode carregar a bateria com o aparelho no suporte de carga. O painel táctil mostrará o processo de carregamento. Quando atingir 100%, a bateria estará completamente carregada.

Modo 2:

Pode remover a bateria e carregar separadamente. A luz indicadora da bateria irá piscar em verde durante o carregamento. Quando a bateria estiver totalmente carregada, a luz verde ficará permanentemente acesa.

Aviso: Não utilize qualquer carregador para além do fornecido, uma vez que a utilização de uma alternativa poderá provocar danos na bateria e no produto.

Montagem do aspirador

Montagem do tubo

Encaixe o tubo na entrada de ar.

Para remover o tubo, pressione o botão de libertação e desencaixe.

Montagem da escova motorizada/acessórios

Encaixe os acessórios no tubo, no tubo flexível ou na entrada de ar.

Para remover, pressione o botão de libertação e desencaixe.

UTILIZAÇÃO

Funcionamento do aspirador

IMPORTANTE - Não utilize o aspirador sem ter todos os filtros e o depósito corretamente montados.

Antes da primeira utilização, certifique-se de que carregou a bateria pelo menos 5 horas.

Ligue o aspirador pressionando o botão ON/OFF. Pressione novamente para desligar o aspirador.

Pode seleccionar entre os diferentes níveis de potência de sucção tocando no botão de controlo de velocidade. O aparelho inicia no modo iSENSE. O modo iSENSE ajusta automaticamente a potência de sucção consoante o tipo de superfície e a sujidade, otimizando o desempenho e a autonomia.

- Toque uma vez para o nível de sucção ECO
- Toque duas vezes para o nível de sucção NORMAL.
- Toque três vezes para o nível de sucção TURBO.
- Toque quatro vezes para voltar ao modo iSENSE.

CUIDADOS E MANUTENÇÃO

Limpeza do depósito

Esvazie o depósito quando através deste, verificar que se encontra cheio ou quando notar uma redução importante da potência de aspiração.

Desencaixe os acessórios da entrada de ar.

Abra a tampa do depósito pressionando o botão de libertação e deite o conteúdo num contentor de lixo apropriado.

Utilize o botão Push&Clean para libertar o conteúdo do depósito de forma rápida e higiénica.

Retirar o depósito e os filtros

Para desencaixar o depósito, pressione o botão de libertação do depósito.

Desencaixe o filtro HEPA do depósito e o filtro metálico do depósito.

Desencaixe o filtro HEPA traseiro, rodando-o.

Remova os resíduos batendo os filtros contra um recipiente de lixo.

Lave os filtros apenas com água fria, debaixo de uma torneira. Repita a lavagem até que a água saia limpa. Não mergulhe os filtros em água.

Bata o filtro para remover o excesso de água e deixe-o secar completamente. Permita que os filtros sequem num local seco e bem ventilado, durante pelo menos 24 horas, longe da luz solar direta e de fontes de calor, como aquecedores.

Certifique-se de que os filtros estão completamente secos antes de os voltar a colocar.

Proceda de maneira inversa ao explicado no ponto anterior para montar os filtros. Certifique-se de que coloca o filtro HEPA do depósito no filtro metálico.

Encaixe o filtro HEPA traseiro.

Encaixe o depósito na unidade motora.

Encaixe o depósito corretamente, certificando-se que a parte inferior do depósito está encaixada na unidade motora.

ATENÇÃO:

Não lave os filtros na máquina de lavar roupa.

Não utilize um secador de cabelo para secar os filtros.

Nunca utilize o aspirador sem os filtros instalados.

Limpeza dos acessórios

Desligue o aspirador.

Desencaixe os acessórios da unidade motora.

IMPORTANTE - Nunca mergulhe a escova motorizada em água ou qualquer outro líquido.

Para remover a escova rotativa da escova motorizada solte o fecho lateral.

Limpe as escovas rotativas ou lave-as sob água corrente, se necessário. Remova cabelos e outros detritos.



Deixe as escovas secar completamente antes de as tornar a montar.


Encaixe novamente as escovas rotativas nas escovas motorizadas.

Limpe os acessórios com um pano húmido com algumas gotas de detergente e seque de seguida.

RESOLUÇÃO DE PROBLEMAS

Desligue o aparelho no botão ON/OFF e o carregador da tomada de corrente antes de resolver eventuais, pois poderá provocar ferimentos ou choques elétricos.

Problema	Causas possíveis	Solução
O aparelho não está a funcionar.	A bateria está vazia.	Carregue a bateria
	Os filtros estão sujos.	Limpe os filtros, substitua o filtro HEPA, se necessário
	A escova está bloqueada.	Limpe a escova e remova detritos, como cabelo e fibras, se necessário.
A bateria não carrega	O aparelho ou a estação de carregamento não está corretamente ligado.	Conecte o carregador uma tomada elétrica em funcionamento.
	O contacto com ao carregador não foi estabelecido.	Conecte corretamente a bateria ao carregador.
O poder de sucção diminui.	A entrada de ar está bloqueada	Desbloqueie a entrada de ar.
	O depósito está cheio.	Esvazie o depósito.
	Os filtros estão sujos.	Limpe os filtros, substitua o filtro HEPA, se necessário.
	Escovas bloqueadas.	Limpe as escovas e remova detritos, como cabelo e fibras, se necessário.
Sem sucção ou sucção leve.	O depósito está cheio.	Esvazie o depósito.
	Verifique os filtros para ver se precisam de limpeza.	Siga as instruções para enxaguar e secar completamente os filtros antes de voltar a montar.

Problema	Causas possíveis	Solução
O aspirador desliga-se.	A bateria está fraca.	Verifique as luzes indicadoras da bateria e recarregue, se necessário.
	Verifique se há bloqueios.	Esvazie a caixa de pó e limpe os filtros. Verifique o tubo de metal, acessórios e aberturas e remova quaisquer bloqueios.
	o motor sobreaqueceu.	Deixe arrefecer a unidade principal do vácuo durante, pelo menos, 4 minutos e reiniciar o vácuo
O filtro não encaixa.	Mau posicionamento.	Verifique se o filtro e o ajuste estão corretos.
ROLLER	Escova não colocada corretamente/bloqueado ou pisca vermelho.	Verifique se a escova está colocada corretamente e remova qualquer corda, fibras do tapete ou cabelo que possa estar enrolado.
 Bateria pisca	O nível da bateria é inferior a 10%.	Carregue a bateria o mais rápido possível.
SUCTION	Sucção bloqueada.	Verifique se há sujidade/bloqueios nos tubos, escovas ou entrada de ar.

CONSUMÍVEIS

Os consumíveis para este modelo poderão ser adquiridos online e nos distribuidores e estabelecimentos autorizados.

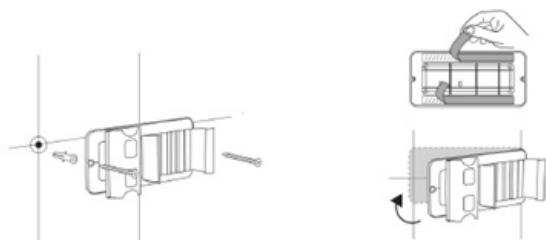
Utilize sempre consumíveis de origem, concebidos especificamente para o seu modelo de aparelho.

INSTALAÇÃO DO SUPORTE DE CARGA

Use a fita adesiva ou parafusos para instalar o suporte de carga.

Ao usar os parafusos, antes de perfurar, certifique-se de que não há cabos/canos na parede.

Certifique-se que a altura a que vai colocar o suporte está alinhada com a altura do aparelho.



ANOMALIAS E REPARAÇÃO

Em caso de avaria, leve o aparelho a um Serviço de Assistência Técnica autorizado. Não tente desmontar ou reparar o aparelho, já que tal poderá acarretar perigos.

DADOS TÉCNICOS

Bateria	25,2V, 4000mAh
Tempo de carregamento	4h30 – 5h00
Saída do carregador	30V 800mA
Autonomia	25 minutos (potência máxima) 45 minutos (potência média) 90 minutos (potência mínima)
Potência	600W
Pressão de sucção	33 Kpa (potência máxima) 18 Kpa (potência média) 9 Kpa (potência mínima)
Fluxo de ar	18 dm ³ /s

PROTEÇÃO DO AMBIENTE



Este símbolo indica a recolha separada de equipamentos elétricos e eletrónicos.

O objetivo prioritário da recolha separada destes resíduos é reduzir a quantidade a eliminar, promover a reutilização, a reciclagem e outras formas de valorização, de forma a reduzir os seus efeitos negativos sobre o ambiente.

Quando fora de uso este aparelho não deverá ser descartado junto com os restantes resíduos urbanos não indiferenciados.

O utilizador é responsável por proceder à sua entrega gratuita nas instalações de recolha seletiva existentes para o efeito.

A retoma dos equipamentos fora de uso poderá igualmente ser efetuada pelos pontos de venda, na compra de um equipamento novo que seja equivalente e que desempenhe as mesmas funções.

Para obter informações mais detalhadas sobre os locais de recolha deverá dirigir-se à sua Câmara Municipal ou a um ponto de venda destes equipamentos.



Este símbolo significa que o produto pode conter pilhas ou baterias no seu interior, as quais devem ser retiradas antes de se desfazer do produto.

Lembre-se que as pilhas/baterias devem ser depositadas em contentores especiais autorizados. E que nunca devem ser colocadas no fogo.

ASPIRADOR VERTICAL SIN CABLE

INSTRUCCIONES DE SEGURIDAD

Este aparato puede ser utilizado por personas no familiarizadas con su uso, personas incapacitadas o niños a partir de los 8 años, siempre que lo hagan bajo supervisión o hayan recibido formación sobre el uso seguro del aparato y comprendan los peligros que conlleva.

Los niños no deben realizar operaciones de limpieza o mantenimiento del aparato, a menos que estén bajo la supervisión de un adulto.

Este aparato no es un juguete. Los niños deben ser vigilados para garantizar que no juegan con el aparato.

Desconecte el cargador de baterías de la red eléctrica cuando no lo esté utilizando y antes de iniciar cualquier operación de limpieza.

La batería debe ser retirada del aparato antes de desecharlo.

El aparato debe ser desconectado de la corriente cuando se vaya a retirar la batería.

La batería debe ser eliminada de manera segura.

Si el cable de alimentación está dañado, deberá ser sustituido. Llame al servicio de atención al cliente indicado en la hoja de garantía. A fin de evitar el peligro, no intente desmontarlo o repararlo por su cuenta.

Este aparato ha sido diseñado exclusivamente para uso doméstico, no para uso profesional o industrial.

Conecte el aparato únicamente a una toma de corriente de baja tensión que corresponda a las especificaciones del aparato.

Antes de conectar el cargador a la red eléctrica, verifique si el voltaje indicado en la etiqueta de especificaciones coincide con el voltaje de la red eléctrica.

Conecte el aparato a una toma eléctrica con conexión a tierra que soporte 10A.

El enchufe del aparato debe coincidir con la toma de corriente

eléctrica. Nunca modifique el enchufe. No use adaptadores de enchufe.

No fuerce el cable eléctrico. Nunca utilice el cable eléctrico para levantar, transportar o desconectar el cargador de baterías.

Verifique el estado del cable eléctrico. Los cables dañados o entrelazados aumentan el riesgo de choque eléctrico.

No toque el enchufe con las manos mojadas.

No utilice el aparato si tiene el cable eléctrico o el enchufe dañados.

Si alguna de las cubiertas del aparato se rompe, desconéctelo inmediatamente de la corriente para evitar la posibilidad de sufrir un choque eléctrico.

No utilice el aparato si ha caído y hay signos visibles de daños o fugas.

Evite cualquier contacto con el líquido que puede desprenderse de la batería. En caso de contacto accidental con los ojos, láveselos y consulte inmediatamente a un médico. El líquido derramado por la batería puede provocar irritaciones o quemaduras.

No utilice ni almacene el aparato al aire libre.

No exponga el aparato a la lluvia o a condiciones de humedad. El agua que entre en el aparato aumentará el riesgo de choque eléctrico.

USO Y CUIDADOS:

No utilice el aparato si su(s) filtro(s) no está(n) correctamente colocados.

No utilice el aparato si los accesorios no están debidamente montados.

No utilice el aparato para recoger agua u otros líquidos.

No utilice el aparato si el dispositivo de encendido/apagado no funciona.

Respete la indicación del nivel MAX del depósito de basura.

Este aparato no está destinado a personas (incluidos niños) con capacidades físicas, sensoriales o mentales reducidas, o con falta

de experiencia y conocimiento.

No utilice sobre áreas que contengan objetos metálicos, tales como grapas y/o tornillos.

Nunca aspire objetos incandescentes o cortantes (colillas, cenizas, clavos, etc.).

Nunca abra la(s) batería(s) bajo ningún pretexto.

Cuando la(s) batería(s) no esté(n) en uso, manténgala(s) alejada(s) de otros objetos metálicos, tales como clips de papel, monedas, llaves, etc., que puedan conectar un polo con otro.

Evite provocar un cortocircuito entre los terminales de la batería, ya que existe riesgo de explosión o incendio.

No guarde el aparato en lugares donde la temperatura ambiente pueda ser superior a 40°C.

Utilice el aparato solo en tareas de trabajo en seco.

Nunca deje el aparato encendido sin vigilancia. Además, ahorrará energía y prolongará la vida útil del aparato.

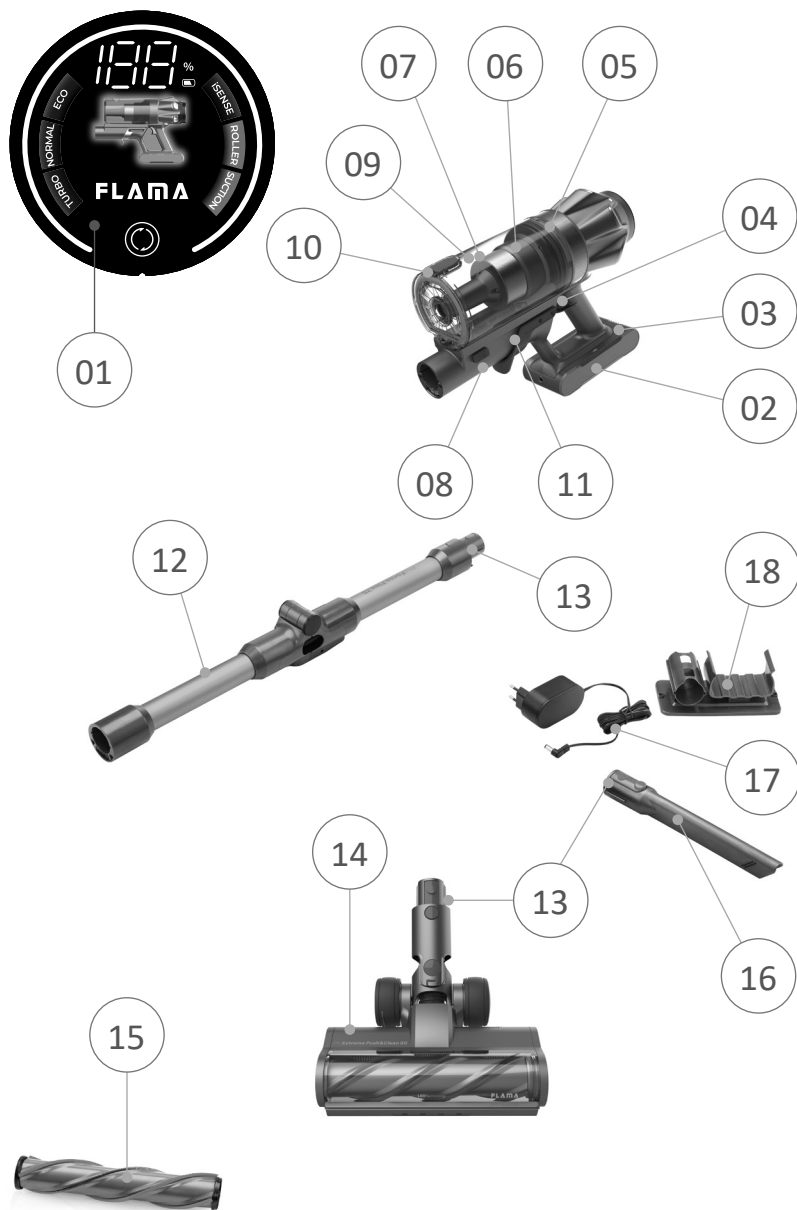
No utilice el aparato sobre ninguna parte del cuerpo de una persona o animal.

Cargue la(s) batería(s) solo con el cargador proporcionado por el fabricante. Un cargador adecuado para un tipo de batería puede generar riesgo de explosión o incendio si se usa con otra(s) batería(s).

Utilice el aparato solo con la(s) batería(s) para la(s) cual(es) fue específicamente diseñado. El uso de otra(s) batería(s) puede presentar riesgo de explosión o incendio.

Este producto cumple con las Directivas de Compatibilidad Electromagnética y de Baja Tensión, así como con las Directivas sobre restricciones en el uso de determinadas sustancias peligrosas en aparatos eléctricos y electrónicos y sobre los requisitos de diseño ecológico aplicables a productos relacionados con la energía.


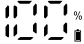
Este manual de instrucciones también está disponible en formato PDF en www.flama.pt.



DESCRIPCIÓN

1. Panel táctil
2. Batería
3. Botón de liberación de la batería
4. Botón ON/OFF
5. Filtro HEPA trasero
6. Filtro HEPA del depósito
7. Filtro metálico
8. Botón de liberación del depósito
9. Depósito
10. Botón de liberación de la tapa del depósito
11. Botón Push & Clean
12. Tubo
13. Botón de liberación del tubo/accesorios
14. Cepillo motorizado
15. Cepillo rotativo
16. Boquilla para ranuras
17. Cargador de batería
18. Soporte de carga

Panel Táctil

	Toque el botón para seleccionar el nivel de succión o activar el modo automático.
iSENSE	Ajuste automático de la potencia según el tipo de superficie y la cantidad de suciedad.
ECO	Baja potencia de succión — autonomía de hasta 90 minutos.
NORMAL	Potencia media — autonomía de hasta 45 minutos.
TURBO	Máxima potencia de succión — autonomía de hasta 25 minutos.
	Muestra la carga restante de la batería.
ROLLER	Señala bloqueos en el cepillo motorizado.
SUCTION	Indica obstrucciones en el tubo, el depósito o la entrada de aire.

Accesorios

Cepillo Motorizado

Con iluminación LED, este accesorio activa la rotación automática de los cepillos de limpieza. No debe sumergirse en agua ni otros líquidos.

Cepillo Rotativo

Ideal para alfombras y moquetas, sus cerdas rígidas penetran en las fibras, eliminando la suciedad profunda.

FUNCIONAMIENTO

Antes de usar el aspirador por primera vez, límpielo con un paño suave y húmedo y séquelo bien.

No sumerja el aspirador en agua ni en ningún otro líquido.

Carga de la batería

El aspirador es alimentado por una batería de litio integrada. Antes del primer uso, cargue la batería durante al menos 5 horas.

Durante el funcionamiento del aparato, cuando el indicador de energía muestre solo el 10%, el número en la pantalla comenzará a parpadear. Esto es una advertencia de que la batería está baja y debe cargarse a tiempo para evitar interrupciones en el uso.

Puede cargar la batería de dos formas: consulte a continuación los modos 1 y 2.

El aspirador no se puede usar mientras está cargando.

El aspirador no puede cargarse si la temperatura ambiente está por debajo de 10 °C o por encima de 45 °C.

Modos de Carga

Modo 1:

Puede cargar la batería con el aparato en el soporte de carga. La pantalla táctil mostrará el proceso de carga. Cuando alcance el 100%, la batería estará completamente cargada.

Modo 2:

Puede retirar la batería y cargarla por separado. La luz indicadora de la batería parpadeará en verde durante la carga. Cuando la batería esté completamente cargada, la luz verde permanecerá encendida.

Aviso: No utilice ningún cargador que no sea el suministrado, ya que el uso de una alternativa podría dañar la batería y el producto.

Montaje del aspirador

Montaje del tubo

Encaje el tubo en la entrada de aire.

Para retirar el tubo, presione el botón de liberación y desenchúfelo.

Montaje del cepillo motorizado/accesorios

Encaje los accesorios en el tubo, en el tubo flexible o en la entrada de aire.

Para retirarlos, presione el botón de liberación y desenchúfelo.

USO

Funcionamiento del aspirador

IMPORTANTE - No use el aspirador sin que todos los filtros y el depósito estén correctamente montados.

Antes del primer uso, asegúrese de haber cargado la batería al menos durante 5 horas.

Encienda el aspirador presionando el botón ON/OFF. Presione nuevamente para apagar el aspirador.

Puede seleccionar entre los diferentes niveles de potencia de succión tocando el botón de control de velocidad. El aparato comienza en el modo iSENSE. El modo iSENSE ajusta automáticamente la potencia de succión según la superficie y la suciedad, optimizando el rendimiento y la autonomía.

- Toque una vez para el nivel de succión bajo
- Toque dos veces para el nivel de succión medio.
- Toque tres veces para el nivel de succión alto.
- Toque cuatro veces para volver al modo iSENSE.

CUIDADOS Y MANTENIMIENTO

Limpieza del depósito

Vacíe el depósito cuando vea que está lleno o cuando note una reducción significativa de la potencia de succión.

Desenrosque los accesorios de la entrada de aire.

Abra la tapa del depósito presionando el botón de liberación y vacíe su contenido en un recipiente de basura adecuado.

Utilice el botón Push&Clean para vaciar el depósito de forma rápida e higiénica.

Retirar el depósito y los filtros

Para desmontar el depósito, presione el botón de liberación del depósito.

Retire el filtro HEPA del depósito y el filtro metálico.

Desmonte el filtro HEPA trasero girándolo.

Limpie los residuos golpeando los filtros contra un recipiente de basura.

Lave los filtros únicamente con agua fría, bajo el grifo. Repita el lavado hasta que el agua salga limpia. No sumerja los filtros en agua.

Saque el exceso de agua golpeando suavemente el filtro y déjelo secar completamente.

Deje secar los filtros en un lugar seco y bien ventilado durante al menos 24 horas, alejados de la luz solar directa y fuentes de calor como radiadores.

Asegúrese de que los filtros estén completamente secos antes de volver a colocarlos.

Siga los pasos anteriores en orden inverso para volver a montar los filtros.

Asegúrese de insertar el filtro HEPA del depósito dentro del filtro metálico.

Encaje el filtro HEPA trasero.

Encaje el depósito en la unidad motora.

Asegúrese de que el depósito esté correctamente colocado, con la parte inferior bien encajada en la unidad motora.

ATENCIÓN:

No lave los filtros en la lavadora.

No use un secador de cabello para secar los filtros.

Nunca utilice el aspirador sin los filtros instalados.

Limpieza de los accesorios

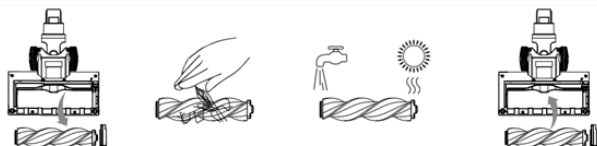
Apague el aspirador.

Desmonte los accesorios de la unidad motora.

IMPORTANTE - Nunca sumerja el cepillo motorizado en agua ni en otros líquidos.

Para retirar el cepillo rotativo del cepillo motorizado, suelte el cierre lateral.

Limpie los cepillos rotativos o lávelos bajo agua corriente, si es necesario. Retire pelos y otros desechos.



Deje que los cepillos se sequen completamente antes de volver a montarlos.

Encaje nuevamente los cepillos rotativos en los cepillos motorizados.

Limpie los accesorios con un paño húmedo con unas gotas de detergente y séquelos luego.

CONSUMIBLES

Los consumibles (filtros, etc.) para su modelo de aparato pueden adquirirse en distribuidores y establecimientos autorizados.

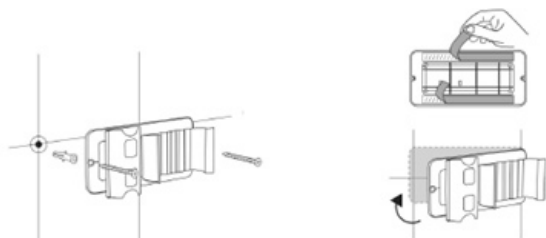
Utilice siempre consumibles originales, diseñados específicamente para su modelo de aparato.

INSTALACIÓN DEL SOPORTE DE CARGA

Use la cinta adhesiva o los tornillos para instalar el soporte de carga.

Al utilizar los tornillos, asegúrese de que no haya cables/tuberías en la pared antes de perforar.


Asegúrese de que la altura a la que coloque el soporte esté alineada con la altura del aparato.



RESOLUCIÓN DE PROBLEMAS

Apague el aparato con el botón ON/OFF y el cargador de la toma de corriente antes de resolver cualquier problema, ya que esto puede causar lesiones o descargas eléctricas

Problema	Posibles causas	Solución
El aparato no funciona.	La batería está descargada.	Cargar la batería
	Los filtros están sucios.	Limpie los filtros, reemplace el filtro HEPA si es necesario
	El cepillo está bloqueado.	Limpie el cepillo y elimine los residuos como el pelo y las fibras si es necesario.
La batería no se carga	El aparato o la estación de carga no están conectados correctamente.	Conecte el cargador a una toma de corriente que funcione.
	No se ha establecido contacto con el cargador.	Conecte correctamente la batería al cargador.
La potencia de succión disminuye.	A entrada de ar está bloqueada	Desbloquee a entrada de ar.
	El depósito está lleno.	Vacíe el depósito.
	Los filtros están sucios.	Limpie los filtros, reemplace el filtro HEPA si es necesario.
	Pinceles bloqueados.	Limpie los cepillos y elimine los residuos como el pelo y las fibras si es necesario.
Sin succión o succión ligera.	El depósito está lleno.	Vacíe el depósito.
	Revise los filtros para ver si necesitan limpieza.	Siga las instrucciones para enjuagar y secar bien los filtros antes de volver a ensamblarlos.

Problema	Posibles causas	Solución
El aspirador se apaga.	La batería está baja.	Verifique las luces indicadoras de la batería y recargue si es necesario.
	Compruebe si hay obstrucciones.	Vacíe la caja de polvo y limpie los filtros. Revise la tubería metálica, los accesorios y las aberturas y elimine cualquier obstrucción.
	El motor se sobrecalentó.	Deje que la unidad principal del aspirador se enfríe durante al menos 4 minutos y reinicie el aspirador
El filtro no encaja.	Mal posicionamiento.	Compruebe que el filtro y la configuración sean correctos.
ROLLER	El cepillo no está colocado correctamente/bloqueado o parpadea en rojo.	Verifique que el cepillo esté colocado correctamente y retire cualquier cuerda, fibra de alfombra o cabello que pueda estar enredado.
 La batería parpadea	El nivel de la batería es inferior al 10%.	Cargue la batería lo antes posible.
SUCTION	Succión bloqueada.	Revise las tuberías, los cepillos o el aire en busca de suciedad u obstrucciones.

ANOMALÍAS Y REPARACIÓN

En caso de avería, lleve el aparato a un Servicio de Asistencia Técnica autorizado. No intente desmontar o reparar el aparato, ya que esto puede ser peligroso.

DATOS TÉCNICOS

Batería	25,2V, 4000mAh
Tiempo de carga	4h30 – 5h00
Salida del cargador	30V 800mA
Autonomía	25 minutos (potencia máxima) 45 minutos (potencia media) 90 minutos (potencia mínima)
Potencia	600W
Presión de succión	33 Kpa (potencia máxima) 18 Kpa (potencia media) 9 Kpa (potencia mínima)
Flujo de aire	18 dm ³ /s

PROTECCIÓN DEL MEDIO AMBIENTE



Este símbolo indica la recogida separada de equipos eléctricos y electrónicos. El objetivo principal de la recogida separada de estos residuos es reducir la cantidad a eliminar, promover la reutilización, el reciclaje y otras formas de valorización, con el fin de reducir sus efectos negativos en el medio ambiente. Cuando este aparato esté fuera de uso, no debe ser desechado junto con otros residuos urbanos no diferenciados. El usuario es responsable de entregarlo de forma gratuita en las instalaciones de recogida selectiva

existentes para este fin. La retirada de equipos fuera de uso también puede ser realizada por los puntos de venta al adquirir un nuevo equipo equivalente que realice las mismas funciones. Para obtener información más detallada sobre los lugares de recogida, diríjase a su Ayuntamiento o a un punto de venta de estos equipos.



Este símbolo significa que el producto puede contener pilas o baterías en su interior, las cuales deben ser retiradas antes de desechar el producto. Recuerde que las pilas/baterías deben ser depositadas en contenedores especiales autorizados y nunca deben ser colocadas en el fuego.

WIRELESS VERTICAL VACUUM CLEANER

SAFETY INSTRUCTIONS

This device may be used by individuals unfamiliar with its operation, persons with disabilities, or children aged 8 years and older, provided they do so under supervision or have been instructed on the safe use of the device and understand the associated risks.

Children must not perform cleaning or maintenance operations on the device unless supervised by an adult.

This device is not a toy. Children should be supervised to ensure they do not play with the device.

Disconnect the battery charger from the power outlet when not in use and before performing any cleaning operations.

The battery must be removed from the device before disposal.

The device must be unplugged from the mains when removing the battery.

The battery must be disposed of safely.

If the power cord is damaged, it must be replaced. Contact the customer support service listed on the warranty card. To avoid danger, do not attempt to disassemble or repair it yourself.

This device is intended for household use only, not for professional or industrial purposes.

Only connect the device to a low-voltage outlet that matches the device's specifications.

Before plugging the charger into the mains, ensure the voltage indicated on the specification label matches the mains voltage.

Connect the device to a grounded electrical outlet capable of handling 10A.

The plug of the device must match the power outlet. Never modify the plug. Do not use plug adapters.

Do not strain the power cord. Never use the power cord to lift, transport, or disconnect the battery charger.

Inspect the power cord for damage. Damaged or tangled cords

increase the risk of electric shock.

Do not touch the plug with wet hands.

Do not use the device if the power cord or plug is damaged.

If any casing of the device breaks, immediately unplug it to avoid the risk of electric shock.

Do not use the device if it has fallen and shows visible signs of damage or leakage.

Avoid contact with any liquid that may leak from the battery. In case of accidental contact with the eyes, rinse them and consult a doctor immediately. Battery fluid can cause irritation or burns.

Do not use or store the device outdoors.

Do not expose the device to rain or humid conditions. Water entering the device increases the risk of electric shock.

USAGE AND CARE

Do not use the device without the filter(s) properly installed.

Do not use the device if its accessories are not correctly assembled.

Do not use the device to collect water or any other liquid.

Do not use the device if the on/off switch does not work.

Respect the MAX level indicator on the dust container.

This device is not intended for use by individuals (including children) with reduced physical, sensory, or mental capabilities, or lack of experience and knowledge.

Do not use on surfaces containing metal objects such as staples or screws.

Never vacuum flammable or sharp objects (e.g., cigarette butts, ashes, nails).

Never open the battery under any circumstances.

When the battery is not in use, keep it away from metallic objects such as paper clips, coins, and keys, which could create a connection between the terminals.

Avoid short-circuiting the battery terminals, as this poses a risk of explosion or fire.

Do not store the device in environments where the ambient temperature exceeds 40°C.

Use the device only for dry tasks.

Never leave the device running unattended. Doing so also saves energy and extends the device's lifespan.

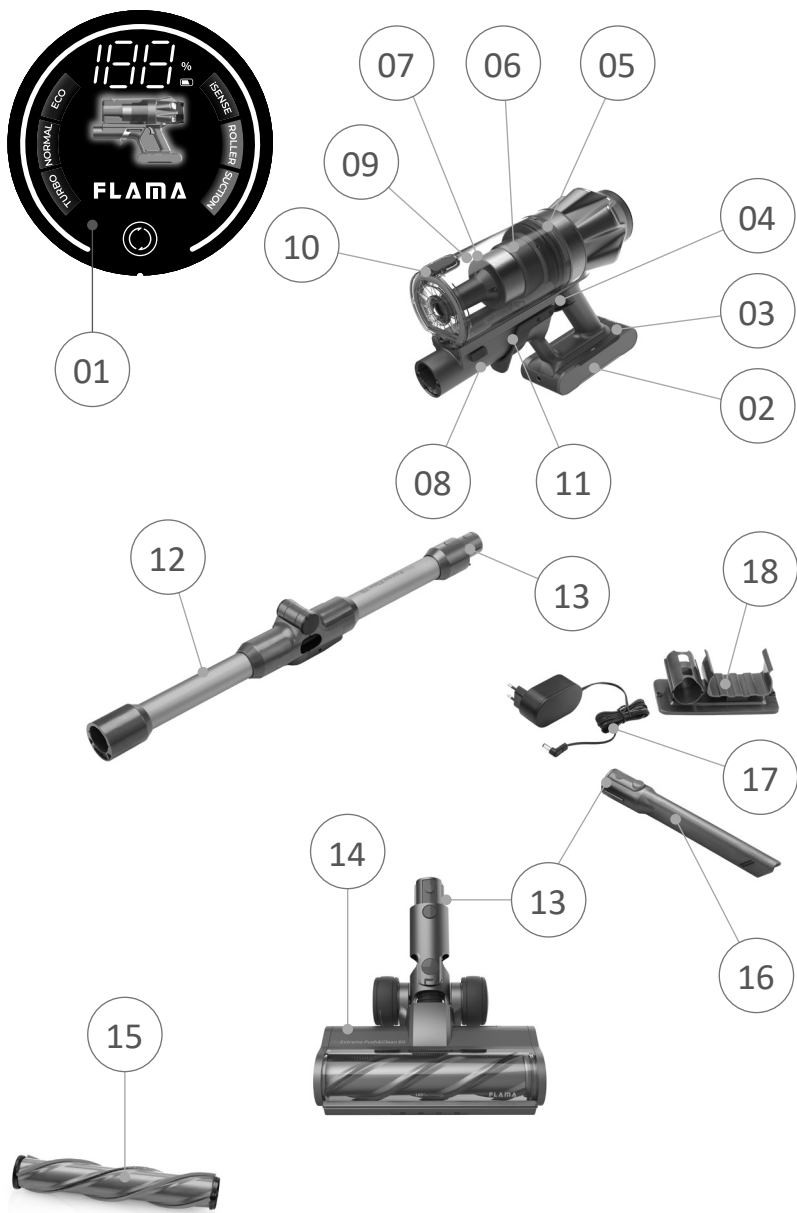
Do not use the device on any part of a person's or animal's body.

Only recharge the battery with the charger provided by the manufacturer. Using an unsuitable charger may pose a risk of explosion or fire.

Use the device only with the battery designed specifically for it. Using a different battery may present a risk of explosion or fire.

This product complies with the Electromagnetic Compatibility and Low Voltage Directives, as well as directives on restrictions of hazardous substances in electrical and electronic devices and eco-design requirements for energy-related products.


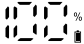
This instruction manual is also available in PDF format at www.flama.pt.



DESCRIPTION

1. Touch panel
2. Battery
3. Battery release button
4. ON/OFF button
5. Rear HEPA filter
6. Dustbin HEPA filter
7. Metal filter
8. Dustbin release button
9. Dustbin
10. Dustbin lid release button
11. Push & Clean button
12. Tube
13. Tube/accessory release button
14. Motorised brush
15. Rotating brush
16. Crevice tool
17. Battery charger
18. Charging dock

Touch Panel

	Tap the button to select suction level or activate automatic mode.
iSENSE	Automatically adjusts suction power according to surface type and dirt level.
ECO	Low suction power — up to 90 minutes runtime.
NORMAL	Medium suction power — up to 45 minutes runtime.
TURBO	Maximum suction power — up to 25 minutes runtime.
	Shows the remaining battery charge.
ROLLER	Alerts to blockages in the motorised brush.
SUCTION	Indicates obstructions in the tube, dustbin or air inlet.

Accessories

Motorized Brush

With LED lighting, this accessory activates the automatic rotation of cleaning brushes. It should not be submerged in water or other liquids.

Rotating Brush

Ideal for carpets and rugs, its stiff bristles penetrate fibers, removing deep dirt.

OPERATION

Before using the vacuum for the first time, clean it with a soft, damp cloth and dry it well.

Do not immerse the vacuum in water or any other liquids.

Battery Charging

The vacuum is powered by an integrated lithium battery. Before the first use, charge the battery for at least 5 hours.

During operation, when the power indicator shows only 10%, the number on the display will start blinking. This is a warning that the battery is low and should be charged promptly to avoid interruptions during use.

You can charge the battery in two ways – see Modes 1 and 2 below.

The vacuum cannot be used while it is charging.

The vacuum cannot be charged if the ambient temperature is below 10 °C or above 45 °C.

Charging Modes

Mode 1:

You can charge the battery with the unit on the charging dock. The touch display will show the charging process. When it reaches 100%, the battery will be fully charged.

Mode 2:

You can remove the battery and charge it separately. The battery indicator light will blink green while charging. When the battery is fully charged, the green light will stay on permanently.

Warning: Do not use any charger other than the one supplied, as using an alternative could damage the battery and the product.

Assembly of the Vacuum

Assembly of the Tube

Insert the tube into the air inlet.

To remove the tube, press the release button and detach.

Assembly of the Motorized Brush/Accessories

Attach the accessories to the tube, flexible tube, or air inlet.

To remove, press the release button and detach.

USE

Vacuum Operation

IMPORTANT - Do not use the vacuum without having all filters and the dustbin properly assembled.

Before the first use, make sure you have charged the battery for at least 5 hours.

Turn on the vacuum by pressing the ON/OFF button. Press again to turn off the vacuum.

You can select between different suction power levels by tapping the speed control button.

The device starts in iSENSE mode. The iSENSE mode automatically adjusts suction power based on surface type and dirt level, optimising performance and battery life.

- Tap once for low suction level.
- Tap twice for medium suction level.
- Tap three times for maximum suction level.
- Tap four times to return to iSENSE mode.

CARE AND MAINTENANCE

Cleaning the Dustbin

Empty the dustbin when it is full or when you notice a significant reduction in suction power.

Detach the accessories from the air inlet.

Open the dustbin lid by pressing the release button and dispose of the contents in a suitable trash container.

Use the Push&Clean button to empty the dust cup quickly and hygienically.

Removing the dustbin and filters

To remove the dustbin, press the dustbin release button.

Detach the HEPA filter from the dustbin, as well as the metal filter.

Remove the rear HEPA filter by turning it.

Shake off debris by tapping the filters against a bin.

Rinse the filters with cold water only, under a running tap. Repeat the rinsing until the water runs clear. Do not immerse the filters in water.

Tap the filters to remove excess water and allow them to dry completely.

Let the filters dry in a dry, well-ventilated area for at least 24 hours, away from direct sunlight and heat sources such as radiators.

Ensure the filters are completely dry before reinstalling them.

Reassemble the filters by following the previous steps in reverse.

Make sure to insert the HEPA filter from the dustbin into the metal filter.

Insert the rear HEPA filter.

Attach the dustbin to the main unit.

Ensure the dustbin is correctly fitted, with the bottom part properly aligned with the motor unit.

CAUTION:

Do not wash the filters in a washing machine.

Do not use a hairdryer to dry the filters.

Never use the vacuum without the filters installed.

Cleaning the Accessories

Turn off the vacuum.

Detach the accessories from the motor unit.

IMPORTANT - Never submerge the motorized brush in water or any other liquid.

To remove the rotating brush from the motorized brush, release the side latch.

Clean the rotating brushes or wash them under running water, if necessary. Remove hair and other debris.



Let the brushes dry completely before reassembling them.

Reattach the rotating brushes to the motorized brushes.

Clean the accessories with a damp cloth with a few drops of detergent and then dry them.

TROUBLESHOOTING

Switch off the appliance with the ON/OFF button and the charger from the mains socket before resolving any problems, as this may cause injury or electric shock.

Problem	Possible causes	Solution
The appliance is not working.	The battery is empty.	Charge the battery
	The filters are dirty.	Clean the filters, replace the HEPA filter if necessary
	The brush is blocked.	Clean the brush and remove debris such as hair and fibers if necessary.
The battery does not charge	The appliance or charging station is not connected correctly.	Plug the charger into a working electrical outlet.
	Contact with the charger has not been established.	Properly connect the battery to the charger.

Problem	Possible causes	Solution
The suction power decreases.	The air intake is blocked	Unlock the air intake.
	The tank is full.	Empty the tank.
	The filters are dirty.	Clean the filters, replace the HEPA filter if necessary.
	Blocked brushes.	Clean the brushes and remove debris such as hair and fibers if necessary.
No suction or light suction.	The tank is full.	Empty the tank.
	Check the filters to see if they need cleaning.	Follow the instructions to thoroughly rinse and dry the filters before reassembling.
The vacuum cleaner switches off.	The battery is low.	Check the battery indicator lights and recharge if necessary.
	Check for blockages.	Empty the dust box and clean the filters. Check the metal pipe, fittings, and openings and remove any blockages.
	The engine overheated.	Allow the vacuum main unit to cool down for at least 4 minutes and restart the vacuum
The filter does not fit.	Poor positioning.	Check that the filter and setting are correct.
ROLLER	Brush not placed correctly/ blocked or flashes red.	Check that the brush is placed correctly and remove any rope, carpet fibers, or hair that may be tangled.
 Battery flashes	The battery level is less than 10%.	Charge the battery as soon as possible.
SUCTION	Blocked suction.	Check the pipes, brushes or air for dirt/ blockages.

CONSUMABLES

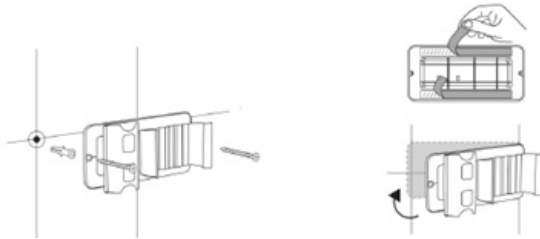
Consumables for this model are available online and through authorized distributors and retailers. Always use original consumables designed specifically for your model.

INSTALLATION OF THE CHARGING DOCK

Use adhesive tape or screws to install the charging stand.

When using screws, ensure there are no wires/pipes in the wall before drilling.

Make sure the height at which you place the stand aligns with the height of the device.



MALFUNCTIONS AND REPAIRS

In the event of a malfunction, take the device to an authorized service center. Do not attempt to disassemble or repair the device yourself, as this could pose safety risks.

TECHNICAL DATA

Battery	25.2V, 4000mAh
Charging Time (hh:mm)	4h30-5h00
Charger Output	30V 800mA
Runtime	25 minutes Max power
	45 minutes Med power
	90 minutes Min power
Power	600W
Vacuum Pressure	33 Kpa Max power
	18 Kpa Med power
	9 Kpa Min power
Airflow	18 dm ³ /s

ENVIRONMENTAL PROTECTION



This symbol indicates separate collection of electrical and electronic equipment.

The primary goal is to reduce waste, promote recycling, and minimize negative environmental impacts.

When disposing of this device, do not discard it with regular household waste.

It is the user's responsibility to deliver the device to a designated recycling facility free of charge. Retailers may also accept used devices when purchasing equivalent new equipment.

For more information, consult your local municipality or a retailer.



This symbol indicates the device may contain batteries that should be removed before disposal. Batteries must be deposited in designated collection containers and must never be incinerated.

INSTRUCTIONS DE SÉCURITÉ

Cet appareil peut être utilisé par des personnes ne connaissant pas son fonctionnement, des personnes ayant des capacités réduites ou des enfants à partir de 8 ans, à condition qu'ils soient surveillés ou aient reçu une formation concernant l'utilisation sûre de l'appareil et qu'ils en comprennent les dangers.

Les enfants ne doivent pas effectuer les opérations de nettoyage ou d'entretien de l'appareil sans la surveillance d'un adulte.

Cet appareil n'est pas un jouet. Les enfants doivent être surveillés afin de s'assurer qu'ils ne jouent pas avec l'appareil.

Débranchez le chargeur de la prise secteur lorsque vous ne l'utilisez pas et avant toute opération de nettoyage.

La batterie doit être retirée de l'appareil avant sa mise au rebut.

L'appareil doit être déconnecté du réseau électrique avant le retrait de la batterie.

La batterie doit être éliminée de manière sûre et conforme aux réglementations locales.

Si le câble d'alimentation est endommagé, il doit être remplacé. Contactez le service après-vente indiqué sur la fiche de garantie.

Pour des raisons de sécurité, n'essayez pas de démonter ou de réparer l'appareil vous-même.

Cet appareil est conçu uniquement pour un usage domestique. Il n'est pas destiné à un usage professionnel ou industriel.

Branchez l'appareil uniquement à une prise de courant basse tension correspondant aux spécifications indiquées sur l'appareil.

Avant de connecter le chargeur au réseau, assurez-vous que la tension indiquée sur la plaque signalétique correspond à celle de votre installation électrique.

Utilisez une prise électrique avec mise à la terre et capable de supporter une intensité de 10 A.

La fiche de l'appareil doit correspondre à la prise. Ne la modifiez jamais. N'utilisez pas d'adaptateurs.

Ne tirez pas sur le câble d'alimentation. N'utilisez jamais le câble pour soulever, transporter ou débrancher le chargeur.

Vérifiez l'état du câble d'alimentation. Un câble endommagé ou entortillé augmente le risque de choc électrique.

Ne touchez jamais la fiche avec les mains mouillées.

N'utilisez pas l'appareil si le câble ou la fiche est endommagé(e).

Si un revêtement de l'appareil est endommagé, débranchez-le immédiatement pour éviter tout risque d'électrocution.

N'utilisez pas l'appareil s'il est tombé ou présente des signes visibles de dommages ou de fuites.

Évitez tout contact avec le liquide pouvant s'échapper de la batterie. En cas de contact avec les yeux, rincez immédiatement à l'eau claire et consultez un médecin. Le liquide peut provoquer des irritations ou des brûlures.

N'utilisez pas l'appareil à l'extérieur.

Ne l'exposez pas à la pluie ni à l'humidité. L'eau introduite dans l'appareil augmente le risque de choc électrique.

N'utilisez pas l'appareil si le(s) filtre(s) n'est/sont pas correctement installé(s).

N'utilisez pas l'appareil si les accessoires ne sont pas correctement fixés.

N'utilisez pas l'appareil pour aspirer de l'eau ou d'autres liquides.

N'utilisez pas l'appareil si l'interrupteur marche/arrêt ne fonctionne pas correctement.

Respectez toujours le niveau MAX indiqué sur le bac à poussière. Cet appareil n'est pas destiné aux personnes (y compris les enfants) présentant des capacités physiques, sensorielles ou mentales réduites, ou un manque d'expérience et de connaissances.

N'utilisez pas l'appareil sur des surfaces contenant des objets métalliques comme des agrafes ou des vis.

N'aspirez jamais d'objets incandescents ou tranchants (mégots, cendres, clous, etc.).

Ne tentez jamais d'ouvrir les batteries, quelles qu'en soient les

raisons.

Lorsque les batteries ne sont pas utilisées, conservez-les à l'écart d'objets métalliques tels que trombones, pièces de monnaie, clés, etc., qui pourraient provoquer un court-circuit.

Évitez de court-circuiter les bornes de la batterie. Cela pourrait provoquer une explosion ou un incendie.

Ne stockez pas l'appareil dans un endroit où la température dépasse 40 °C.

Utilisez cet appareil uniquement pour des tâches de nettoyage à sec.

Ne laissez jamais l'appareil fonctionner sans surveillance. Cela permet aussi d'économiser de l'énergie et de prolonger sa durée de vie.

N'utilisez pas l'appareil sur le corps humain ou sur des animaux.

Rechargez uniquement la batterie avec le chargeur fourni par le fabricant. L'utilisation d'un autre chargeur peut entraîner un risque d'explosion ou d'incendie.

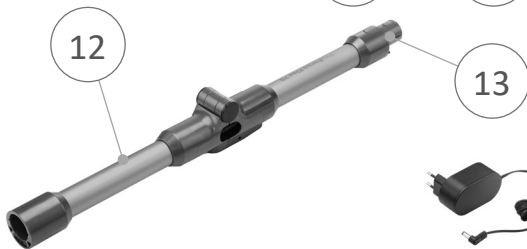
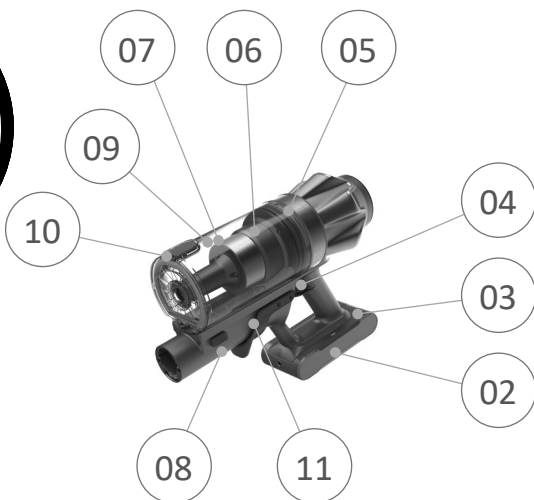
Utilisez l'appareil uniquement avec la batterie pour laquelle il a été conçu. L'utilisation d'une batterie inappropriée peut entraîner un risque d'explosion ou d'incendie.

Ce produit est conforme aux directives européennes sur la compatibilité électromagnétique (CEM), la basse tension, les restrictions d'utilisation de certaines substances dangereuses (RoHS) et aux exigences en matière d'éco-conception applicables aux produits liés à l'énergie.

Ce manuel d'instructions est également disponible en format PDF sur le site : www.flama.pt




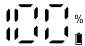
01



DESCRIPTION

1. Écran tactile
2. Batterie
3. Bouton de déverrouillage de la batterie
4. Bouton ON/OFF
5. Filtre HEPA arrière
6. Filtre HEPA du réservoir
7. Filtre métallique
8. Bouton de déverrouillage du réservoir
9. Réservoir
10. Bouton de déverrouillage du couvercle du réservoir
11. Bouton Push & Clean
12. Tube
13. Bouton de déverrouillage du tube/accessoires
14. Brosse motorisée
15. Brosse rotative
16. Suceur pour fentes
17. Chargeur de batterie
18. Support de charge

Panneau Tactile

	Touchez le bouton pour sélectionner le niveau d'aspiration ou activer le mode automatique.
iSENSE	Ajuste automatiquement la puissance d'aspiration selon le type de surface et la quantité de saleté.
ECO	Faible puissance d'aspiration — autonomie jusqu'à 90 minutes.
NORMAL	Puissance moyenne — autonomie jusqu'à 45 minutes.
TURBO	Puissance maximale — autonomie jusqu'à 25 minutes.
	Affiche le niveau de charge restant.
ROLLER	Signale les blocages dans la brosse motorisée.
SUCTION	Indique les obstructions dans le tube, le réservoir ou l'entrée d'air.

Accessoires

Brosse motorisée

Avec éclairage LED, cet accessoire active la rotation automatique des brosses de nettoyage. Ne doit pas être immergé dans l'eau ou tout autre liquide.

Brosse rotative

Idéale pour les moquettes et les tapis, ses poils rigides pénètrent dans les fibres pour enlever la saleté incrustée.

FONCTIONNEMENT

Avant d'utiliser l'aspirateur pour la première fois, nettoyez-le avec un chiffon doux et humide et séchez-le bien.

Ne plongez pas l'aspirateur dans l'eau ou tout autre liquide.

Chargement de la batterie

L'aspirateur est alimenté par une batterie lithium intégrée. Avant la première utilisation, chargez la batterie pendant au moins 5 heures.

Pendant le fonctionnement de l'appareil, lorsque l'indicateur d'énergie affiche seulement 10 %, le chiffre à l'écran commencera à clignoter. Ceci est un avertissement indiquant que la batterie est faible et doit être rechargée à temps pour éviter des interruptions.

Vous pouvez charger la batterie de deux manières — voir ci-dessous les modes 1 et 2.

L'aspirateur ne peut pas être utilisé pendant la charge.

L'aspirateur ne peut pas être chargé si la température ambiante est inférieure à 10 °C ou supérieure à 45 °C.

Modes de chargement

Mode 1 :

Vous pouvez charger la batterie avec l'appareil sur le support de charge. L'écran tactile affichera le processus de chargement. Lorsqu'il atteint 100 %, la batterie sera complètement chargée.

Mode 2 :

Vous pouvez retirer la batterie et la charger séparément. Le témoin de la batterie clignotera en vert pendant la charge. Lorsque la batterie sera complètement chargée, le voyant vert restera allumé.

Avertissement : N'utilisez aucun chargeur autre que celui fourni, car l'utilisation d'un autre chargeur pourrait endommager la batterie et le produit.

Assemblage de l'aspirateur

Montage du tube

Emboîtez le tube dans l'entrée d'air.

Pour retirer le tube, appuyez sur le bouton de libération et retirez-le.

Montage de la brosse motorisée/accessoires

Emboîtez les accessoires dans le tube, le tuyau flexible ou l'entrée d'air.

Pour les retirer, appuyez sur le bouton de libération et retirez-les.

UTILISATION

Fonctionnement de l'aspirateur

IMPORTANT – N'utilisez pas l'aspirateur sans que tous les filtres et le bac soient correctement installés.

Avant la première utilisation, assurez-vous d'avoir chargé la batterie pendant au moins 5 heures.

Allumez l'aspirateur en appuyant sur le bouton ON/OFF. Appuyez de nouveau pour éteindre l'aspirateur.

Vous pouvez sélectionner entre les différents niveaux de puissance d'aspiration en touchant le bouton de contrôle de vitesse. L'appareil démarre en mode iSENSE. Le mode iSENSE ajuste automatiquement la puissance d'aspiration selon la surface et la saleté, optimisant les performances et l'autonomie.

- Touchez une fois pour le niveau d'aspiration faible.
- Touchez deux fois pour le niveau moyen.
- Touchez trois fois pour le niveau élevé.
- Touchez quatre fois pour revenir au mode iSENSE.

ENTRETIEN ET MAINTENANCE

Nettoyage du bac

Videz le bac dès qu'il semble plein ou si vous remarquez une réduction importante de la puissance d'aspiration.

Retirez les accessoires de l'entrée d'air.

Ouvrez le couvercle du bac en appuyant sur le bouton de libération et videz son contenu dans une poubelle appropriée.

Utilisez le bouton Push&Clean pour vider le bac à poussière rapidement et de manière hygiénique.

Retrait du réservoir et des filtres

Pour retirer le réservoir, appuyez sur le bouton de déverrouillage du réservoir.

Retirez le filtre HEPA et le filtre métallique du réservoir.

Retirez le filtre HEPA arrière en le tournant.

Éliminez les résidus en tapotant les filtres contre une poubelle.

Rincez les filtres uniquement à l'eau froide, sous un robinet. Répétez le rinçage jusqu'à ce que l'eau soit claire. Ne plongez pas les filtres dans l'eau.

Tapotez les filtres pour enlever l'excès d'eau et laissez-les sécher complètement.

Laissez sécher les filtres dans un endroit sec et bien aéré pendant au moins 24 heures, à l'abri de la lumière directe du soleil et des sources de chaleur comme les radiateurs.

Assurez-vous que les filtres sont complètement secs avant de les réinstaller.

Procédez au remontage des filtres en suivant les étapes précédentes dans l'ordre inverse.

Veillez à insérer le filtre HEPA du réservoir dans le filtre métallique.

Repositionnez le filtre HEPA arrière.

Fixez le réservoir sur l'unité principale.

Assurez-vous que le réservoir est correctement installé, avec la partie inférieure bien enclenchée dans l'unité motrice.

ATTENTION :

Ne lavez pas les filtres dans une machine à laver.

N'utilisez pas de sèche-cheveux pour sécher les filtres.

Ne jamais utiliser l'aspirateur sans les filtres installés.

Nettoyage des accessoires

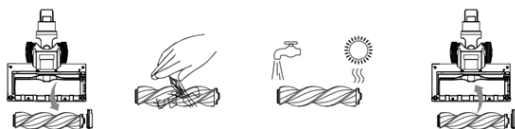
Éteignez l'aspirateur.

Retirez les accessoires de l'unité moteur.

IMPORTANT : Ne plongez jamais la brosse motorisée dans l'eau ou tout autre liquide.

Pour retirer la brosse rotative de la brosse motorisée, relâchez le verrou latéral.

Nettoyez les brosses rotatives ou rincez-les sous l'eau si nécessaire. Retirez les cheveux et autres débris.



Laissez les brosses sécher complètement avant de les remonter.


Remontez les brosses rotatives sur la brosse motorisée.

Nettoyez les accessoires avec un chiffon humide avec quelques gouttes de détergent, puis séchez.

DÉPANNAGE

Éteignez l'appareil avec le bouton ON/OFF et débranchez le chargeur avant de résoudre tout problème, pour éviter tout risque de blessure ou de choc électrique.

Problème	Causes possibles	Solution
L'appareil ne fonctionne pas.	La batterie est vide.	Charger la batterie
	Les filtres sont sales.	Nettoyez les filtres, remplacez le filtre HEPA si nécessaire
	La brosse est bloquée.	Nettoyez la brosse et enlevez les débris tels que les cheveux et les fibres si nécessaire.
La batterie ne se charge pas	L'appareil ou la station de charge n'est pas correctement connecté.	Branchez le chargeur sur une prise électrique en état de marche.
	Le contact avec le chargeur n'a pas été établi.	Connectez correctement la batterie au chargeur.
La puissance d'aspiration diminue.	L'entrée d'air est bloquée	Déverrouillez l'entrée d'air.
	Le réservoir est plein.	Videz le réservoir.
	Les filtres sont sales.	Nettoyez les filtres, remplacez le filtre HEPA si nécessaire.
	Brosses bloquées.	Nettoyez les brosses et enlevez les débris tels que les cheveux et les fibres si nécessaire.
Pas d'aspiration ou d'aspiration légère.	Le réservoir est plein.	Videz le réservoir.
	Vérifiez les filtres pour voir s'ils ont besoin d'être nettoyés.	Suivez les instructions pour rincer et sécher soigneusement les filtres avant de les remonter.

Problème	Causes possibles	Solution
Ou l'aspirateur n'est pas lié.	La batterie est faible.	Vérifiez les voyants de la batterie et rechargez-la si nécessaire.
	Vérifiez qu'il n'y a pas de blocages.	Videz le bac à poussière et nettoyez les filtres. Vérifiez le tuyau métallique, les raccords et les ouvertures et retirez tout blocage.
	Le moteur a surchauffé.	Laissez l'unité principale d'aspiration refroidir pendant au moins 4 minutes et redémarrez l'aspirateur
Le filtre ne rentre pas.	Mauvais positionnement.	Vérifiez que le filtre et le réglage sont corrects.
ROLLER	La brosse n'est pas placée correctement/bloquée ou clignote en rouge.	Vérifiez que la brosse est correctement placée et retirez toute corde, fibre de tapis ou cheveux qui pourraient être emmêlés.
 La batterie clignote	Le niveau de la batterie est inférieur à 10 %.	Chargez la batterie dès que possible.
SUCTION	Aspiration bloquée.	Vérifiez que les tuyaux, les brosses ou l'air ne sont pas sales/obstrués.

CONSOMMABLES

Les consommables pour ce modèle peuvent être achetés en ligne, auprès des distributeurs et points de vente agréés.

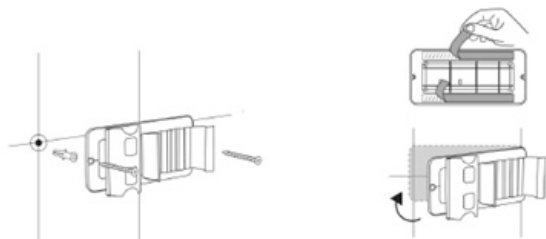
Utilisez toujours des consommables d'origine, conçus spécifiquement pour votre modèle d'appareil.

INSTALLATION DU SUPPORT DE CHARGE

Utilisez le ruban adhésif ou des vis pour installer le support de charge.

Si vous utilisez des vis, assurez-vous avant de percer qu'il n'y a pas de câbles ou de conduites dans le mur.

Assurez-vous que la hauteur du support est alignée avec celle de l'appareil.



PANNES ET RÉPARATION

En cas de panne, apportez l'appareil à un service après-vente agréé.

Ne tentez pas de démonter ou de réparer l'appareil vous-même, cela peut représenter un danger.

DONNÉES TECHNIQUES

Batterie	25,2V, 4000mAh
Temps de charge	4h30 – 5h00
Sortie du chargeur	30V 800mA
Autonomie	25 minutes (puissance max.) 45 minutes (puissance moyenne) 90 minutes (puissance minimale)
Puissance	600W
Pression d'aspiration	33 Kpa (puissance max.) 18 Kpa (puissance moyenne) 9 Kpa (puissance minimale)
Débit d'air	18 dm ³ /s

DYSFONCTIONNEMENTS ET RÉPARATIONS

En cas de panne, confier l'appareil à un service d'assistance technique agréé. Ne pas démonter ou réparer l'appareil, car cela pourrait présenter un danger.

PROTECTION DE L'ENVIRONNEMENT



Ce symbole indique une collecte séparée des équipements électriques et électroniques.

L'objectif principal est de réduire les déchets, de favoriser le recyclage et de minimiser les impacts environnementaux négatifs.

Lors de la mise au rebut de cet appareil, ne le jetez pas avec les déchets ménagers.

Il est de la responsabilité de l'utilisateur de remettre l'appareil dans un point de collecte agréé, sans frais. Les distributeurs peuvent également reprendre les anciens appareils lors de l'achat d'un équipement équivalent.

Pour plus d'informations, veuillez contacter votre municipalité ou un distributeur.



Ce symbole indique que l'appareil peut contenir des piles qui doivent être retirées avant l'élimination.

Les piles doivent être déposées dans des conteneurs de collecte prévus à cet effet et ne doivent jamais être incinérées.

CONDIÇÕES DE GARANTIA

1. Guarde cuidadosamente o comprovativo de compra (talão) deste produto. Quando se efetua a reparação nestas condições, o técnico exigirá o respetivo comprovativo de compra. Essa assistência só lhe poderá ser prestada depois de ter provado com o comprovativo de compra que o seu aparelho se encontra dentro do prazo de garantia.
2. O prazo de garantia deste aparelho está definido pela respetiva Directiva UE em vigor à data de compra/ entrega.
3. Dentro do prazo de garantia, repararemos ou substituiremos, gratuitamente todas as peças que, na utilização normal do aparelho, se tenham deteriorado em consequência de defeito comprovado de material ou de fabrico.
4. Não estão cobertas por esta garantia, lâmpadas, peças facilmente quebráveis, de vidro ou de plástico ou quaisquer outras deficiências que não prejudiquem o bom funcionamento do mesmo.
5. Não nos responsabilizamos por estragos causados pela utilização deficiente ou descuidada do aparelho, pela ligação a corrente elétrica diferente da indicada na etiqueta de características do aparelho, por deficiente instalação elétrica ou por causas atmosféricas, químicas ou eletroquímicas. Serão declinadas outras reclamações ou pedidos de indemnização relativos a objetos que não façam parte integrante do aparelho.
6. A prestação duma assistência a coberto da garantia, não prolonga o prazo da mesma. Só dentro deste prazo é que são prestadas assistências ao abrigo da garantia. o direito a esta só é reconhecido ao primeiro comprador do aparelho e não pode ser transmitido a terceiros.
7. A garantia caduca quando pessoas não autorizadas tenham tentado efetuar reparações, modificações ou substituições de peças no aparelho.
8. Todas as despesas e riscos de transporte para a nossa fabrica ou vice-versa serão sempre por conta do comprador.

CONDIÇÕES DE GARANTIA

Para obtenção do serviço de Assistência Técnica durante o período de garantia de 36 meses após a data da compra, é necessário:

A apresentação da Fatura/comprovativo de Compra, onde conste o modelo e o número de fabrico do produto (sempre que possível).

Nota: A não apresentação dos documentos referidos, será motivo para a não prestação de serviços a coberto da garantia.

CONDICIONES DE LA GARANTÍA

1. Conserve en lugar seguro el comprovativo de compra del aparato. Cuando se realice una reparación que cumpla las condiciones, el técnico exigirá el comprovativo de compra correspondiente. Sólo se le podrá prestar asistencia después de haber comprobado con el comprovativo de compra, que su aparato se encuentra dentro del plazo de garantía.
2. El período de garantía de este aparato está definido por la respectiva directiva de la UE en vigor en la fecha de compra / entrega.
3. Dentro del plazo de garantía, repararemos o sustituiremos de manera gratuita, todas las piezas que dentro de un uso normal del aparato, se hayan deteriorado como consecuencia de un defecto del material o de fabricación.
4. Esta garantía no cubre artículos consumibles, bombillas, piezas que se rompan con facilidad, de vidrio o de plástico o cualquier deficiencia que no perjudique al buen funcionamiento del mismo.
5. No nos responsabilizamos de los daños causados por el uso indebido o descuidado del aparato, por enchufarlo a una corriente eléctrica diferente de la que se indica en la etiqueta de características del aparato, por una instalación eléctrica deficiente o por causas atmosféricas, químicas o electroquímicas. Se declinarán las reclamaciones o solicitudes de indemnización relativas a objetos que no formen parte integrante del aparato.
6. La prestación de una asistencia cubierta por la garantía, no prolonga el plazo de la misma. Sólo se presta asistencia cubierta por la garantía cuando está dentro de este plazo. Sólo se reconoce el derecho a esta garantía al primer comprador del aparato y no se puede transmitir a terceros.
7. La garantía caduca cuando personas no autorizadas han intentado realizar reparaciones, modificaciones o sustituciones de piezas en el aparato.
8. Todos los gastos y riesgos de transporte hacia o desde nuestra fábrica, corren a cuenta del comprador.

CONDICIONES DE LA GARANTÍA

Para obtener el servicio de Asistencia Técnica durante el periodo de garantía de 36 meses a partir de la fecha de la compra, es necesario:

La presentación de la Factura/Recibo de compra, donde conste el modelo y el número de fábrica del producto (cuando sea posible).

Nota: La no presentación de los documentos indicados, será motivo para la no prestación de los servicios cubiertos por la garantía.

FLAMA[®]

Fábrica de Louças e Eletrodomésticos, S.A.
Rua Alto de Mirões, nº 249 | Zona Industrial
3700-727 Cesar
PORTUGAL

www.flama.pt
info@flama.pt

I1651.00 nov2025