

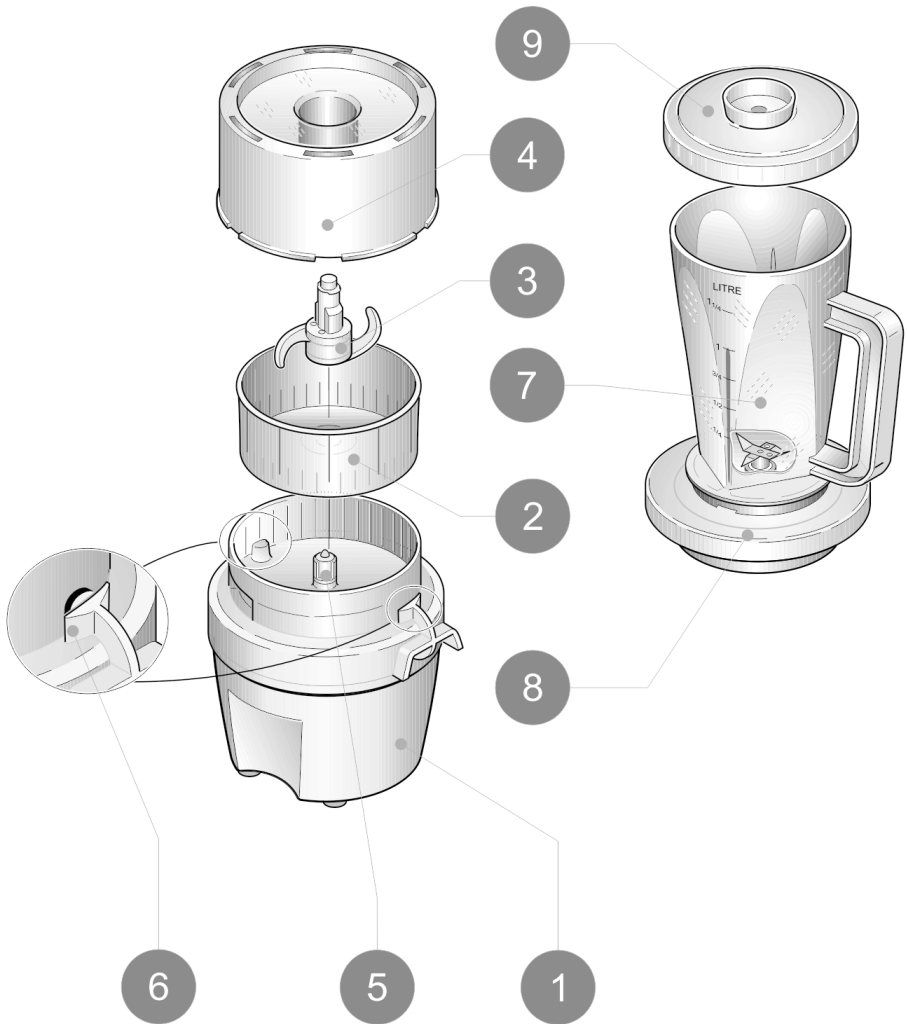
FLAMA®

Manual de instruções
Manual de instrucciones
Instruction manual
Manuel d'instructions



1706FL

PT PICADORA COM COPO MISTURADOR	1
ES PICADORA CON VASO BATIDOR	8
EN CHOPPER WITH BLENDING CUP	15
FR HACHOIR AVEC VERRE MELANGEUR	22



INSTRUÇÕES DE SEGURANÇA

Antes de utilizar este aparelho pela primeira vez, leia Antes de utilizar este aparelho pela primeira vez, leia atentamente este manual de instruções e guarde-o para posteriores consultas. Uma utilização não conforme com as instruções, liberta a FLAMA de todas as responsabilidades.

Verifique se a tensão de alimentação da instalação elétrica corresponde à inscrita na placa de características do aparelho.

Este aparelho pode ser utilizado por pessoas com capacidades físicas, sensoriais ou mentais reduzidas, ou por pessoas com falta de experiência na utilização do mesmo, sempre que atuem sob vigilância ou tenham recebido instruções sobre a utilização segura do aparelho e compreendam os possíveis riscos.

Este aparelho não é um brinquedo. As crianças devem ser vigiadas para garantir que não brincam com o aparelho.

Este aparelho não deve ser usado por crianças. Mantenha o aparelho e o cabo fora do alcance das crianças.

Desligue o aparelho da alimentação removendo a ficha da tomada de alimentação após cada utilização, se ele for deixado sem vigilância e antes da montagem, desmontagem ou limpeza.

A limpeza e manutenção deve ser efetuada conforme indicado nas instruções de Limpeza e Manutenção.

Não toque nas peças em movimento.

Nunca coloque a mão e/ou qualquer utensílio de cozinha dentro do reservatório que contém os alimentos.

As lâminas estão afiadas e podem causar danos. Proceder com cautela e evitar o contacto direto com o gume das mesmas.

Prestar especial atenção ao manipular as lâminas, durante as operações de montagem e desmontagem, ao esvaziar a reservatório e durante a limpeza.

CUIDADO: Não coloque ingredientes quentes no reservatório. Antes da preparação dos alimentos, permita que os alimentos esfriem por alguns minutos.

Tenha muito cuidado ao manusear alimentos quentes pois pode queimar-se.

Não encha completamente a reservatório. Esvaziar o reservatório durante a limpeza do mesmo.

Este aparelho foi concebido para uma utilização máxima de 10 segundos em contínuo. Quando ultrapassado este limite, faça uma pausa de 1 minuto para arrefecimento antes de utilizar novamente para não sobrecarregar o motor.

Não utilize este aparelho para misturar alimentos ou substâncias glutinosas, como compotas ou marmelada.

Não triture alimentos demasiado duros (noz moscada, legumes secos, carne com ossos, açúcar, café, gelo).

Não utilize o aparelho se este não estiver a funcionar corretamente.

Desligue sempre o aparelho antes de mudar o acessório ou para manipular as peças que estejam em movimento durante a utilização.

Se o cabo de alimentação estiver danificado, mande-o substituir num Serviço de Assistência Técnica Autorizado Flama, de forma a evitar um perigo.

Qualquer intervenção para além da limpeza deve ser executada unicamente pelos agentes autorizados FLAMA.

Este produto cumpre as Diretivas de Compatibilidade Eletromagnética e de Baixa Tensão.

Este manual de instruções também está disponível no formato PDF em www.flama.pt.

DESCRIÇÃO

1. Base do motor
2. Taça
3. Lâmina
4. Tampa da picadora
5. Eixo central
6. Interruptor
7. Copo misturador
8. Anel de Pressão
9. Tampa do copo

LIMPEZA E MANUTENÇÃO

Antes de iniciar a limpeza, retire a ficha do cabo de alimentação da tomada elétrica.

Nunca mergulhe base do motor em água ou qualquer outro líquido, nem o coloque na máquina de lavar loiça. Para limpar utilize apenas um pano macio e húmido.

À exceção da base do motor, todos os outros acessórios podem ser lavados com água tépida e detergente de lavagem normal ou lavados na máquina, desde que a temperatura não seja superior a 65°C.

Para a limpeza da lâmina (manipule-a com cuidado) coloque-a debaixo de um jato forte de água quente. Aconselhamos o uso de uma escova a fim de evitar o contacto direto com a lâmina.

A eventual coloração das peças em contacto com os alimentos (laranjas e cenouras, por exemplo), pode ser eliminada utilizando um pano embebido em óleo alimentar.

As peças que estiveram em contacto com os alimentos devem ser lavadas logo após a sua utilização.

UTILIZAÇÃO E CUIDADOS

Nunca deixe o aparelho trabalhar em vazio.

O revestimento e a ficha do cabo de alimentação não deverão apresentar quaisquer arranhões ou partes separadas. Não utilize o aparelho se todas as peças não estiverem devidamente montadas. Caso tal se verifique, desligue o aparelho de imediato da tomada elétrica e dirija-se a um serviço de assistência técnica autorizado para proceder à verificação necessária.

Nunca mergulhe a base do motor em água ou em qualquer outro líquido.

Após a utilização, limpe totalmente os vários acessórios que entraram em contacto com os alimentos; para fazê-lo, respeite as sugestões e instruções descritas pormenorizadamente no capítulo “Limpeza e manutenção”.

Não coloque alimentos com temperaturas superiores a 50°C.

Os alimentos nunca deverão ultrapassar 2/3 da capacidade da taça.

Não introduza na taça alimentos líquidos ou muito suculentos como tomate.

Não tente esmagar alimentos duros (grãos de café, conchas/cascas, ossos, etc.) ou congelados.

Para evitar cortar-se, não passe os dedos próximo da lâmina. Nunca utilize os seus dedos para remover restos de alimentos, em vez disso, utilize acessórios apropriados.

Aguarde que a lâmina pare completamente antes de retirar a tampa.

Não utilize o aparelho se os acessórios ou consumíveis montados apresentarem defeitos. Substitua-os imediatamente.

Não force a capacidade de trabalho do aparelho.

Este aparelho foi concebido exclusivamente para uso doméstico, não para uso profissional ou industrial.

Se utilizar demasiados cubos, ou se estes forem demasiado grandes, não irá conseguir um resultado satisfatório.

Após cada período máximo de utilização, deixe que o aparelho arrefeça até à temperatura ambiente antes de o tornar a utilizar.

ADVERTÊNCIA: Não utilize o aparelho se a base do motor, a taça, a lâmina, a tampa ou qualquer acessório apresentarem fissuras ou danos.

Para obter um melhor picado, acione a lâmina por impulsos (sistema1, 2, 3).

Para obter um picado fino e homogéneo retire, se necessário, os alimentos das paredes da taça e coloque-os no centro com a ajuda de uma espátula.

Interruptor de segurança

Um interruptor de segurança especial na unidade do motor garante que o aparelho só funciona quando a tampa é devidamente encaixada na unidade do motor.

ELIMINAÇÃO DO MATERIAL DE EMBALAGEM

Retire o aparelho da embalagem e retire o material de embalagem, incluindo etiquetas à exceção da placa de características técnicas do aparelho.

A embalagem protege o aparelho contra danos durante o transporte. Os materiais de embalagem são selecionados de acordo com os pontos de vista ambientalmente compatíveis e relacionados à reciclagem e, portanto, podem ser reciclados. Retornar a embalagem e todos os materiais de embalagem que não são mais necessários

de volta ao circuito de material economiza as matérias-primas e reduz as quantidades de resíduos acumulados.

FUNCIONAMENTO

Picadora

Coloque a taça na base do motor.

Fixe a lâmina no eixo central e certifique-se de que fica fixa. A lâmina é afiada, manuseie com o máximo cuidado.

Introduza os alimentos cortados em pedaços não muito grandes. Certifique-se de que respeita as quantidades apresentadas na tabela “quantidades e tempos”.

Coloque a tampa.

Ligue a ficha do cabo de alimentação à tomada elétrica.

Ligue o aparelho, fazendo pressão com a palma da mão sobre a tampa no sentido vertical com pequenos impulsos. Deve exercer esta pressão por períodos de tempo curtos (2 segundos) e repetidos até obter o tempo máximo descrito na tabela.

Se eventualmente o aparelho não funcionar, verifique se existem alimentos entre a tampa e a taça.

Para parar o aparelho deixe de fazer pressão sobre a tampa. O dispositivo de segurança parará a rotação da lâmina.

Aguarde até que a lâmina tenha parado completamente antes de remover a tampa.

Antes de retirar a tampa, desligue SEMPRE a ficha da tomada eléctrica.

Retire a tampa.

Retire a lâmina pressionando o botão central e levante juntamente com a taça.

Quantidades e tempos máximos recomendados			
Ingredientes	Quantidade máxima de alimentos	Tempo máximo de mistura	Modo de funcionamento
Salsa	20 g	6 seg.	Pressão na tampa
Cebolas	150 g cortadas em pedaços	9 seg.	Pressão na tampa
Chalota	150 g cortadas em pedaços	9 seg.	Pressão na tampa
Alho	60 g dentes cortados em fatias	5 seg.	Pressão na tampa
Pão torrado	50 g	5 seg.	Pressão na tampa
Amêndoas	200 g	6 seg.	Pressão na tampa
Avelãs	200 g	12 seg.	Pressão na tampa
Nozes	150 g	10 seg.	Pressão na tampa
Queijo Gruyère	150 g cortadas em cubos	10 seg.	Pressão na tampa
Ovo cozido	200 g cortadas em pedaços	5 seg.	Pressão na tampa
Carne	200 g cortadas em pedaços (apenas carne magra)	6 seg.	Pressão na tampa

NOTAS:

- O resultado da mistura depende do tempo de funcionamento do aparelho.
- Se a consistência dos alimentos cortados tiver tendência a diminuir após um longo período de funcionamento, substitua a lâmina.

Picadora + copo misturador

Antes de colocar o copo misturador na base do motor, remova a lâmina e a taça.

Coloque os alimentos no copo misturador.

A preparação deve ser efetuada com o copo misturador fora da base do motor ou com a ficha desligada da tomada elétrica.

Coloque o copo misturador sobre a base do motor; rode-o ligeiramente para que o parafuso de comando da lâmina possa introduzir-se facilmente no pino de rotação.

NUNCA OPERE O APARELHO COM O COPO MISTURADOR VAZIO OU SEM TAMPA.

Não coloque alimentos no copo misturador com temperaturas superiores a 50°C.

A lâmina é afiada, manuseie com o máximo cuidado.

Coloque a tampa sobre o copo misturador.

Ligue a ficha à tomada elétrica.

Coloque o aparelho a funcionar, exercendo pressão simultânea em ambos os lados do anel de pressão.

Para parar o aparelho, basta libertar o anel de pressão.

Aguarde até que a lâmina pare completamente antes de remover a tampa ou o copo misturador da base do motor.

No caso de pretender colocar mais alimentos no copo misturador durante o ciclo de mistura, desligue o aparelho e use o orifício da tampa do copo misturador.

Notas:

- Para cortar alimentos sólidos, adicione líquido (água, caldo, leite, etc.) sem o nível máximo indicado.

O copo misturador é adequado para misturar cremes de legumes; maionese; batidos; bebidas, etc.

O copo misturador não é adequado para bater claras em castelo, fazer puré de batata ou picar alimentos crus.

RESOLUÇÃO DE PROBLEMAS

Problema	Causa	Solução
O aparelho não funciona.	O aparelho não está ligado à corrente.	Ligue o aparelho à corrente.
Durante o funcionamento, há um ligeiro cheiro a queimado.	Primeiras utilizações.	É uma situação normal, que desaparecerá após as primeiras utilizações.
	Unidade do motor em sobre esforço.	Respeite as quantidades indicadas na tabela.
O aparelho desliga em funcionamento.	Sobreaquecimento do motor.	Desligue o aparelho da corrente elétrica e aguarde 30 minutos antes o ligar novamente.
A lâmina não roda.	Má montagem do aparelho.	Siga as indicações do capítulo Utilização.
	Pedaços demasiado grandes.	Corte os ingredientes em pedaços mais pequenos.

ANOMALIAS E REPARAÇÃO

Em caso de avaria, leve o aparelho a um Serviço de Assistência Técnica autorizado. Não tente desmontar ou reparar o aparelho, já que tal poderá acarretar perigos.

PROTEÇÃO DO AMBIENTE



Este símbolo indica a recolha separada de equipamentos elétricos e eletrónicos.

O objetivo prioritário da recolha separada destes resíduos é reduzir a quantidade a eliminar, promover a reutilização, a reciclagem e outras formas de valorização, de forma a reduzir os seus efeitos negativos sobre o ambiente.

Quando fora de uso este aparelho não deverá ser descartado junto com os restantes resíduos urbanos não indiferenciados.

O utilizador é responsável por proceder à sua entrega gratuita nas instalações de recolha seletiva existentes para o efeito.

A retoma dos equipamentos fora de uso poderá igualmente ser efetuada pelos pontos de venda, na compra de um equipamento novo que seja equivalente e que desempenhe as mesmas funções.

Para obter informações mais detalhadas sobre os locais de recolha deverá dirigir-se à sua Câmara Municipal ou a um ponto de venda destes equipamentos.

INSTRUCCIONES DE SEGURIDAD

Antes de usar este aparato por primera vez, lea atentamente este manual de instrucciones y guárdelo para futuras consultas. Cualquier uso que no cumpla con las instrucciones libera a FLAMA de toda responsabilidad.

Comprobar que la tensión de alimentación de la instalación eléctrica corresponde a la indicada en la placa de características del aparato.

Este aparato puede ser utilizado por personas con capacidades físicas, sensoriales o mentales reducidas, o por personas sin experiencia en su uso, siempre que estén supervisadas o hayan sido instruidas sobre el uso seguro del aparato y comprendan los posibles riesgos.

Este aparato no es un juguete. Los niños deben ser supervisados para asegurarse de que no jueguen con el aparato.

Este aparato no debe ser utilizado por niños. Mantenga el aparato y el cable fuera del alcance de los niños.

Desconecte el aparato de la fuente de alimentación quitando el enchufe de la toma de corriente después de cada uso, si se deja desatendido y antes del montaje, desmontaje o limpieza.

La limpieza y el mantenimiento deben realizarse como se indica en las instrucciones de Limpieza y Mantenimiento.

No toque las piezas móviles.

Nunca introduzca la mano y/o cualquier utensilio de cocina dentro del recipiente que contiene los alimentos.

Las cuchillas están afiladas y pueden causar daños. Proceda con precaución y evite el contacto directo con su borde.

Preste especial atención al manipular las cuchillas, durante las operaciones de montaje y desmontaje, al vaciar el depósito y durante la limpieza.

PRECAUCIÓN: No coloque ingredientes calientes en el depósito. Antes de preparar la comida, deje que la comida se enfríe durante unos minutos.

Tenga mucho cuidado al manipular alimentos calientes, ya que puede quemarse.

No llene completamente el depósito. Vacíe el depósito mientras lo limpia.

Este aparato está diseñado para un máximo de 10 segundos de uso continuo. Cuando se exceda este límite, deje que se enfríe durante 1 minuto antes de volver a usarlo para no sobrecargar el motor.

No utilice este aparato para mezclar alimentos o sustancias glutinosas como confituras o mermeladas.

No triture alimentos demasiado duros (nuez moscada, verduras secas, carne con huesos, azúcar, café, hielo).

No utilice el aparato si no funciona correctamente.

Siempre desenchufe el aparato antes de cambiar accesorios o cuando manipule piezas que se mueven durante el uso.

Si el cable de alimentación está dañado, haga que lo reemplace un Servicio de Asistencia Técnica Autorizado Flama, para evitar riesgos.

Cualquier otra intervención que no sea la limpieza debe ser realizada únicamente por agentes autorizados FLAMA.

Este producto cumple con las Directivas de Compatibilidad Electromagnética y Baja Tensión.

Este manual de instrucciones también está disponible en formato PDF en www.flama.pt.

DESCRIPCIÓN

1. Motor
2. Contenedor
3. Cuchilla
4. Tapa de la picadora
5. Eje central
6. Interruptor
7. Vaso mezclador
8. Anillo de presión
9. Tapa del vaso

LIMPIEZA Y MANTENIMIENTO

Antes de proceder a la limpieza, retire el enchufe de la toma de corriente.

No sumerja el motor en agua o cualquier otro líquido, ni lo introduzca en el lavavajillas. Para limpiarlo, utilice solo un paño suave y húmedo.

Salvo el motor, todos los demás accesorios se pueden lavar con agua tibia y detergente de lavar a mano o de lavavajillas, siempre que la temperatura no exceda los 65 °C.

Para limpiar la cuchilla (manipúlela con cuidado), póngala bajo un chorro a presión de agua caliente. Le aconsejamos utilizar un cepillo para evitar el contacto directo con la cuchilla.

La posible coloración de las piezas cuando entran en contacto con alimentos como las naranjas y las zanahorias, por ejemplo, se puede eliminar con un paño empapado en aceite de oliva.

Las piezas que entren en contacto con los alimentos deben lavarse inmediatamente después de ser utilizadas.

USO Y CUIDADOS

No deje que el aparato funcione en vacío.

El enchufe y el recubrimiento del cable de alimentación no deben presentar grietas ni roturas. No utilice el aparato cuando sus piezas no se encuentren correctamente instaladas. Si eso se produce, desconéctelo de inmediato de la toma de corriente y acuda a un servicio técnico autorizado para realizar las comprobaciones necesarias.

No sumerja el motor en agua ni en ningún otro líquido.

Después de utilizar la picadora, limpie a fondo todos los accesorios que hayan entrado en contacto con los alimentos. Para ello, respete las sugerencias e instrucciones que se describen pormenorizadamente en el apartado «Limpieza y mantenimiento».

No procese alimentos cuya temperatura exceda los 50 °C.

Los alimentos nunca deben superar las dos terceras partes del contenedor.

No introduzca en el contenedor alimentos líquidos o muy jugosos, como tomate.

No intente picar alimentos duros (granos de café, conchas, cáscaras, huesos, etc.) o congelados.

Para evitar lesiones, mantenga los dedos alejados de la cuchilla. No elimine los restos de alimentos con los dedos. Utilice para ello los accesorios adecuados.

Espere a que la cuchilla se haya detenido por completo antes de retirar la tapa.

No utilice el aparato si sus accesorios o consumibles presentan algún desperfecto. Sustitúyalos de inmediato.

No fuerce la capacidad de trabajo del aparato.

Este aparato ha sido diseñado

exclusivamente para un uso doméstico, no profesional o industrial.

Si introduce demasiados trozos, o demasiado grandes, no conseguirá un resultado satisfactorio.

Tras cada periodo máximo de uso, espere a que el aparato se enfríe hasta alcanzar la temperatura ambiente antes de volver a utilizarlo.

ADVERTENCIA: no utilice el aparato si el motor, el contenedor, la cuchilla, la tapa o cualquier otro accesorio presentan grietas o daños.

Para obtener un mejor picado, accione la cuchilla a impulsos (sistema 1, 2, 3).

Para conseguir un picado fino y homogéneo, retire los alimentos de las paredes del recipiente, si fuese necesario, y dépositelos en el centro ayudándose con una espátula.

Interruptor de seguridad

El interruptor de seguridad del motor garantiza que el aparato solo funciona cuando la tapa se encuentra correctamente encajada sobre el motor.

ELIMINACIÓN DEL EMBALAJE

Retire el aparato de su embalaje y deseche el embalaje y las etiquetas, excepto la placa de características técnicas del aparato.

El embalaje protege el aparato frente a cualquier daño durante su transporte. Los materiales del embalaje se seleccionan por su compatibilidad con el medio ambiente, y se pueden reciclar. Cuando se recicla el embalaje, se ahorran materias primas y se reduce la cantidad de basura generada.

FUNCIONAMIENTO

Picadora

Coloque el contenedor sobre el motor.

Instale la cuchilla en el eje central y compruebe que queda fija. La cuchilla está muy afilada. Manipúlela con el máximo cuidado.

Introduzca los alimentos cortados en trozos no muy grandes. Asegúrese de respetar las cantidades que se indican en la tabla de cantidades y tiempos.

Coloque la tapa.

Introduzca el enchufe en una toma de corriente.

Encienda el aparato presionando verticalmente con la palma de la mano sobre la tapa con pequeños impulsos. Debe ejercer presión durante periodos de tiempo muy cortos (dos segundos) y repetidos hasta alcanzar el tiempo máximo indicado en la tabla.

Si el aparato deja de funcionar, compruebe si existen alimentos entre la tapa y el contenedor.

Para detener el aparato, deje de ejercer presión sobre la tapa. El dispositivo de seguridad detendrá la rotación de la cuchilla.

Espere a que la cuchilla se haya detenido por completo antes de retirar la tapa.

Antes de retirar la tapa, retire SIEMPRE el enchufe de la toma de corriente.

Retire la tapa.

Retire la cuchilla pulsando el botón central a la vez que levanta el contenedor.

NOTAS:

- El resultado de la mezcla depende del tiempo de funcionamiento del aparato.
- Si la homogeneidad de los alimentos picados tiende a disminuir tras un largo periodo de uso, sustituya la cuchilla.

Cantidades y tiempos máximos recomendados			
Ingredientes	Cantidad máxima de alimentos	Tiempo máximo de mezclado (segundos)	Modo de funcionamiento
Perejil	20 g	6 s	Presión sobre la tapa
Cebollas	150 g cortadas en trozos	9 s	Presión sobre la tapa
Chalotas	150 g cortadas en trozos	9 s	Presión sobre la tapa
Ajos	60 g dientes cortados en láminas	5 s	Presión sobre la tapa
Pan tostado	50 g	5 s	Presión sobre la tapa
Almendras	200 g	6 s	Presión sobre la tapa
Avellanas	200 g	12 s	Presión sobre la tapa
Nueces	150 g	10 s	Presión sobre la tapa
Queso gruyer	150 g cortado en dados	10 s	Presión sobre la tapa
Huevo cocido	200 g cortado en trozos	5 s	Presión sobre la tapa
Carne	200 g cortada en trozos (solo carne magra)	6 s	Presión sobre la tapa

Picadora + vaso mezclador

Antes de colocar el vaso mezclador sobre el motor, retire la cuchilla y el contenedor.

Coloque los alimentos en el vaso mezclador.

La preparación se debe realizar antes de instalar el vaso mezclador sobre el motor, y con la picadora desenchufada de la toma

de corriente.

Coloque el vaso mezclador sobre el motor y gírelo ligeramente para que el tornillo que acciona la cuchilla se pueda introducir fácilmente en el eje de rotación.

NUNCA ENCIENDA EL APARATO CON EL VASO MEZCLADOR VACÍO O SIN TAPA.

No ponga en el vaso mezclador alimentos cuya temperatura exceda los 50 °C.

La cuchilla está muy afilada. Manipúlela con el máximo cuidado.

Coloque la tapa sobre el vaso mezclador.

Introduzca el enchufe en una toma de corriente.

Encienda el aparato ejerciendo presión simultáneamente sobre ambos lados del anillo de presión

Para detener el aparato, basta con soltar el anillo de presión.

Espera a que la cuchilla se haya detenido por completo antes de retirar del motor la tapa o el vaso mezclador.

Si desea añadir más alimentos en el vaso mezclador durante el ciclo de trabajo, desenchufe el aparato e introdúzcalos a través del orificio que hay en la tapa del vaso mezclador.

Notas:

- Para picar alimentos sólidos, añada líquido (agua, caldo, leche, etc.) sin superar el nivel máximo indicado.

El vaso mezclador permite elaborar cremas de verduras, mayonesa, batidos, bebidas, etc.

El vaso mezclador no se debe utilizar para batir claras a punto de nieve, para preparar puré de patata ni para picar alimentos crudos.

RESOLUCIÓN DE PROBLEMAS

Problema	Causa	Solución
El aparato no funciona.	El aparato no está enchufada a la corriente.	Enchufe el aparato a la corriente.
Durante el funcionamiento se desprende un ligero olor a quemado.	Primeros usos.	Es una situación normal que desaparecerá tras los primeros usos.
	El motor se sobrecarga.	Respete las cantidades que se indican en la tabla.
El aparato se apaga solo.	Sobrecalentamiento del motor.	Desenchufe el aparato y espere treinta minutos antes de volver a enchufarlo.
La cuchilla no gira.	Montaje incorrecto del aparato.	Siga las indicaciones del apartado «Uso».
	Trozos demasiado grandes.	Corte los ingredientes en trozos más pequeños.

ANOMALÍAS Y REPARACIÓN

En caso de avería, lleve el aparato a un Servicio de Asistencia Técnica autorizado. No intente desmontar o reparar el aparato, ya que esto puede ser peligroso.

PROTECCIÓN DEL MEDIO AMBIENTE



Este símbolo indica la recogida separada de equipos eléctricos y electrónicos.

El objetivo prioritario de la recogida de estos residuos es reducir la cantidad a eliminar, promover la reutilización, el reciclado y otras formas de valorización, para reducir sus efectos negativos sobre el medio ambiente.

Quando este aparato esté fuera de uso, no debe desecharse con los demás residuos urbanos no diferenciados.

El usuario es responsable de proceder a su entrega gratuita en las instalaciones de recogida selectiva existentes para ello.

La recuperación de los equipamientos fuera de uso también podrá ser realizada por los puntos de venta, en la compra de un equipamiento nuevo que sea equivalente y que desempeñe las mismas funciones.

Para obtener información más detallada sobre los locales de recogida debe dirigirse a su Ayuntamiento o a un punto de venta de estos equipamientos.

CHOPPER WITH BLENDING CUP

SAFETY INSTRUCTIONS

Please read these instructions carefully before using the appliance for the first time and keep them for future reference. FLAMA shall not be liable for any use that is not in accordance with the instructions.

Please check that the supply voltage of your electrical system corresponds to the voltage on the appliance's rating plate.

This appliance may be used by persons with limited physical, sensory or mental, or by persons with lack of experience and knowledge on how to use it, if they are supervised or they have received instructions concerning the safe use of the appliance and understand the possible risks involved.

This appliance is not a toy. Children should be supervised to ensure they do not play with the appliance.

This appliance must not be used by children. Keep the appliance and the cord out of the reach of children.

Please disconnect the appliance by removing the plug from the power socket after each use and when cleaning, if it is left unattended, and before assembly, disassembly or cleaning operations.

Cleaning and maintenance must be carried out as indicated in the Cleaning and Maintenance instructions.

Do not touch the moving parts of the appliance.

Never put your hand and/or any kitchen utensil inside the food container.

Blades are sharp and can cause damage. Proceed with caution and avoid direct contact with the cutting edge.

Pay particular attention when handling the blades, during assembly and disassembly operations, when emptying the container, and while cleaning.

CAUTION: Do not place hot ingredients in the container. Before preparing food, allow the food to cool down for a few minutes. Be very careful when handling hot food as you can burn yourself. Do not fill the container completely. Empty the container while cleaning it.

This appliance was designed to be used continuously for a maximum of 10 seconds. When this limit is exceeded, take a 1-minute cool-down break before using it again, so as not to overload the motor.

Do not use this appliance to mix glutinous food or substances, such as jam or marmalade.

Do not grind food products that are too hard (nutmeg, dried vegetables, meat with bones, sugar, coffee, ice).

Do not use the appliance if it is not working properly.

Always switch off the appliance before changing the accessory or handling parts that are moving during use.

If the power cord is damaged, have it replaced at an Authorized Flama Technical Assistance Service in order to avoid a hazard.

Any intervention other than cleaning must be carried out only by authorized FLAMA agents.

This product complies with the Low-Voltage and Electromagnetic Compatibility Directives.

This instruction manual is also available in PDF format at www.flama.pt.

DESCRIPTION

1. Motorized base
2. Cup
3. Blade
4. Chopper lid
5. Central column
6. Power switch
7. Blender cup
8. Pressure ring
9. Blender cup lid

CLEANING AND MAINTENANCE

Before cleaning, remove the power cable from the electrical socket.

Never submerge the motorized base in water or any other liquid, and do not put it in the dishwasher. Clean only with a soft, damp cloth.

With the exception of the motorized base, all other accessories may be washed with lukewarm water and normal dish detergent, or they may be washed in the dishwasher so long as the temperature does not exceed 65°C (150°F).

To clean the blade (handle with care), place it under a strong flow of hot, running water. We recommend using a brush to avoid direct contact with the blade.

If any parts should become stained after contact with certain foods (such as oranges and carrots, for example), the stains can be removed using a cloth soaked in cooking oil.

All parts that come into contact with foods should be washed immediately after use.

USE AND CARE

Never run the appliance empty.

The finish and the power cable should not have any scratches or separations. Do not use the appliance unless all parts are correctly installed. If such situation should occur, immediately unplug the appliance from the electrical socket and go to an authorized technical assistance service to perform the necessary verification.

Never submerge the motorized base in water or any other liquid.

After use, fully clean all accessories that came into contact with food; to do so, follow the suggestions and instructions described in detail in the “Cleaning and maintenance” section.

Do not use foods heated to temperatures above 50°C (122°F).

The food should never exceed 2/3 of the capacity of the cup.

Do not put very watery or juicy foods, such as tomato, into the cup.

Do not attempt to chop hard (coffee beans, shells, bones, etc.) or frozen foods.

To avoid cutting yourself, do not place your fingers close to the blade. Never use your fingers to remove food debris; instead, use appropriate accessories.

Wait for the blade to come to a full stop before removing the lid.

Do not use the appliance if any installed accessories or consumables are damaged. Replace them immediately.

Do not force the appliance’s working capacity.

This appliance was designed exclusively for domestic use, not for professional or industrial use.

If too many food pieces are added, or if they are too large, you will not achieve a satisfactory result.

After each maximum use period, let the appliance cool to room temperature before using it again.

WARNING: Do not use the appliance if the motorized base, the cup, the blade, the lid or any accessory is cracked or damaged.

For better chopping action, activate the blade in pulses (1, 2, 3 system).

To obtain a fine and consistent result, if necessary, scrape down any food from the walls of the cup and place it in the center using a spatula.

Safety switch

A special safety switch located in the motor unit ensures that the appliance will only work when the lid is properly placed on the motor unit.

DISPOSING OF PACKAGING MATERIAL

Remove the appliance from the box and remove all packaging material, including labels, except for the appliance's technical information label.

The packaging protects the appliance from damage during transportation. The packaging materials are selected in accordance with environmentally compatible and recycling-related considerations and can therefore be recycled. Returning the box and all packaging materials that are no longer needed back into the material loop saves raw materials and reduces the quantity of accumulated waste.

OPERATING INSTRUCTIONS

Chopper

Place the cup on the motorized base.

Attach the blade to the central column and ensure it is secure. The blade is sharp, handle with the utmost care.

Cut food into medium-sized pieces and place in cup. Make sure to adhere to the quantities shown in the "quantities and times" table.

Cover with the lid.

Plug the power cable into the electrical socket.

Turn on the appliance by vertically pressing down on the lid, in short pulses, with the palm of your hand. These presses should be short (2 seconds) and repeated until the maximum time shown in the table is reached.

If the appliance does not work, check to see if there is any food between the lid and the cup.

To stop the appliance, stop pressing down on the lid. The safety switch will stop the spinning of the blade.

Wait until the blade has come to a full stop before removing the lid.

Before removing the lid, ALWAYS unplug the power cable from the electrical socket.

Remove the lid.

Remove the blade by pressing the central button and lifting it up along with the cup.

NOTES:

- The obtained results depend on the operation time of the appliance.
- If the consistency of the processed foods worsens after a long period of use, replace the blade.

Recommended maximum quantities and times			
Ingredients	Maximum quantity of food	Maximum processing time	Operating mode
Parsley	20 g	6 sec.	Pressure on the lid
Onions	150 g cut into pieces	9 sec.	Pressure on the lid
Shallot	150 g cut into pieces	9 sec.	Pressure on the lid
Garlic	60 g cloves cut into slices	5 sec.	Pressure on the lid
Toasted bread	50 g	5 sec.	Pressure on the lid
Almonds	200 g	6 sec.	Pressure on the lid
Hazelnuts	200 g	12 sec.	Pressure on the lid
Walnuts	150 g	10 sec.	Pressure on the lid
Gruyère cheese	150 g cut into cubes	10 sec.	Pressure on the lid
Boiled egg	200 g cut into pieces	5 sec.	Pressure on the lid
Meat	200 g cut into pieces (only lean meat)	6 sec.	Pressure on the lid

Chopper + blender cup

Before attaching the blender cup to the motorized base, remove the blade and the cup.

Place food in the blender cup.

During preparation, the blender cup should be detached from the motorized base or the latter should be unplugged from the electrical socket.

Place the blender cup on the motorized base and rotate it slightly so that the screw to control the blade can insert easily onto the rotating pin.

NEVER OPERATE THE APPLIANCE WITH AN EMPTY BLENDER CUP OR WITHOUT THE LID.

Do not place foods heated to temperatures above 50°C (122°F) in the blender cup.

The blade is sharp, handle with the utmost care.

Place the lid on the blender cup.

Plug the power cable into the electrical socket.

Operate the appliance by simultaneously pressing down on both sides of the

pressure ring.

To stop the appliance, just release the pressure ring.

Wait until the blade has come to a full stop before removing the lid or blender cup from the motorized base.

If you wish to add more food to the blender cup during the blend cycle, turn off the appliance and use the hole in the blender cup lid.

Notes:

- To cut solid foods, add liquid (water, broth, milk, etc.) without exceeding the indicated maximum fill level.

The blender cup is appropriate for blending vegetable soups; mayonnaise; milkshakes; drinks, etc.

The blender cup is not appropriate for beating egg whites, making mashed potatoes or chopping raw foods.

TROUBLESHOOTING

Problem	Cause	Solution
The appliance does not work.	The appliance is not plugged into the electrical socket.	Connect the appliance to the electrical socket.
There is a slight burning smell during operation.	First uses.	This is normal and will disappear after the first few uses.
	Motor unit is overloaded.	Adhere to the indicated quantities.
The device switches off during operation.	Motor overheating.	Unplug the appliance from the electrical socket and wait 30 minutes before plugging it in again.
The blade does not rotate.	Poor appliance assembly.	Follow the instructions in the "Use and care" section.
	Pieces are too big.	Cut the ingredients into smaller pieces.

ANOMALIES AND REPAIR

In case of malfunction, please take the appliance to an authorized Technical Assistance Service. Do not attempt to disassemble or repair the appliance, as this may be dangerous.

PROTECTING THE ENVIRONMENT



This symbol indicates the separate collection of electrical and electronic equipment.

The main objective of the separate collection of this waste is to reduce the quantity to be disposed of, promote re-use, recycling and other forms of recovery in order to reduce its negative effects on the environment.

When it is no longer in use, this appliance must not be disposed of together with other unsorted municipal waste.

The user is responsible for delivering it free of charge to the selective collection facilities available for that purpose.

Pieces of equipment that are no longer in use can also be taken back at points of sale, by purchasing new pieces of equipment that are equivalent and have the same functions.

For more detailed information on collection points, please contact your City Council or a point of sale for this equipment.

CONSIGNES DE SÉCURITÉ

Avant d'utiliser cet appareil pour la première fois, lire attentivement ce manuel d'instructions et le conserver pour une référence ultérieure. Une utilisation non conforme aux instructions dégrèverait FLAMA de toute responsabilité.

Vérifier que la tension d'alimentation de l'installation correspond à celle indiquée sur la plaque signalétique de l'appareil.

Cet appareil peut être utilisé par des personnes ayant des capacités physiques, sensorielles ou mentales réduites, ou par des personnes dénuées d'expérience ou de connaissance, si elles sont surveillées ou si elles ont pu bénéficier d'instructions préalables concernant l'utilisation de l'appareil en toute sécurité et si elles sont conscientes des risques encourus.

Cet appareil n'est pas un jouet. Les enfants doivent être surveillés pour éviter qu'ils ne jouent avec l'appareil.

Cet appareil ne peut être utilisé par des enfants. Tenir l'appareil et son câble d'alimentation hors de portée des enfants.

Débrancher l'appareil de l'alimentation électrique en retirant la fiche de la prise de courant après chaque utilisation, s'il est laissé sans surveillance et avant tout montage, démontage ou nettoyage.

Il convient de le nettoyer et de l'entretenir en suivant les instructions de nettoyage et d'entretien.

Ne pas toucher les pièces en mouvement.

Ne jamais mettre sa main et/ou des ustensiles de cuisine à l'intérieur du réservoir à aliments.

Les lames sont tranchantes et peuvent causer des dommages. Procéder avec précaution et éviter tout contact direct avec la partie tranchante.

Faire particulièrement attention lors de la manipulation des

lames, lors du montage et du démontage, lors de la vidange du réservoir et lors du nettoyage.

ATTENTION : Ne pas introduire d'ingrédients chauds dans le réservoir. Avant de préparer les aliments, les laisser refroidir pendant quelques minutes.

Faire très attention au moment de manipuler des aliments chauds, car vous pourriez vous brûler.

Ne pas remplir complètement le réservoir. Vider le réservoir lors de son nettoyage.

Cet appareil a été conçu pour une utilisation maximale de 10 secondes en continu. Lorsque cette limite est dépassée, faire une pause de 1 minute pour le refroidir avant de le réutiliser pour éviter de surcharger le moteur.

Ne pas utiliser cet appareil pour mélanger des aliments ou des substances glutineuses comme la confiture ou la marmelade.

Ne pas broyer des aliments trop durs (noix de muscade, légumes secs, viande avec os, sucre, café, glaçons).

Ne pas utiliser l'appareil s'il ne fonctionne pas correctement.

Toujours éteindre l'appareil avant de changer d'accessoire ou de manipuler des pièces qui sont en mouvement pendant l'utilisation.

Si le câble d'alimentation est endommagé, demander au service d'assistance technique agréé FLAMA de le remplacer afin d'éviter tout danger.

Toute opération autre que le nettoyage ne doit être effectuée que par des agents agréés FLAMA.

Ce produit est conforme aux directives concernant la compatibilité électromagnétique et la basse tension.

Ce manuel d'instructions est également disponible en format PDF sur www.flama.pt.

DESCRIPTION

1. Socle du moteur
2. Bol
3. Lame
4. Couvercle du hachoir
5. Axe central
6. Interrupteur
7. Verre mélangeur
8. Anneau de pression
9. Couvercle du verre

NETTOYAGE ET ENTRETIEN

Avant de commencer le nettoyage, débranchez le câble d'alimentation de la prise de courant.

Ne plongez jamais le socle du moteur dans l'eau ou tout autre liquide, et ne le passez pas non plus au lave-vaisselle. Pour le nettoyage, utilisez uniquement un chiffon doux et humide.

À l'exception du socle du moteur, tous les autres accessoires peuvent être lavés à l'eau tiède avec un liquide vaisselle normal ou au lave-vaisselle, à condition que la température ne dépasse pas 65 °C.

Pour nettoyer la lame (à manipuler avec précaution), passez-la sous un puissant jet d'eau chaude. Nous vous recommandons d'utiliser une brosse pour éviter tout contact direct avec la lame.

Les éventuelles colorations des pièces en contact avec les aliments (les oranges et les carottes, par exemple) peuvent être éliminées à l'aide d'un chiffon imbibé d'huile de cuisson.

Les pièces qui ont été en contact avec des aliments doivent être lavées immédiatement après utilisation.

UTILISATION ET PRÉCAUTIONS

Ne laissez jamais l'appareil fonctionner à sec.

La gaine et la fiche du câble d'alimentation doivent être exemptes de toute rayure ou partie détachée. N'utilisez pas l'appareil si toutes les pièces ne sont pas assemblées correctement. Si cela se produit, débranchez immédiatement l'appareil de la prise de courant et faites-le contrôler par un service d'assistance technique agréé.

Ne plongez jamais le socle du moteur dans l'eau ou tout autre liquide.

Après l'utilisation, nettoyez soigneusement les différents accessoires qui entrent en contact avec les aliments ; pour ce faire, suivez les suggestions et les instructions décrites en détail dans la section « Nettoyage et entretien ».

Ne placez pas les aliments à des températures supérieures à 50 °C.

La nourriture ne doit jamais dépasser les 2/3 de la capacité du bol.

Ne placez pas d'aliments liquides ou très juteux comme les tomates dans le bol.

N'essayez pas d'écraser des aliments durs (grains de café, coquilles, os, etc.) ou des aliments congelés.

Pour éviter de vous couper, n'approchez pas vos doigts de la lame. N'utilisez jamais vos doigts pour enlever les restes de nourriture, utilisez plutôt des accessoires appropriés.

Attendez que la lame s'arrête complètement avant de retirer le couvercle.

N'utilisez pas l'appareil si les accessoires ou les consommables installés sont défectueux. Remplacez-les immédiatement.

Ne dépassez pas la capacité de travail de l'appareil.

Cet appareil a été conçu pour un usage domestique uniquement, et non pour un usage professionnel ou industriel.

Si vous utilisez trop de morceaux, ou s'ils sont trop volumineux, vous n'obtiendrez pas un résultat satisfaisant.

Après chaque période d'utilisation maximale, laissez l'appareil refroidir à température ambiante avant de l'utiliser à nouveau.

AVERTISSEMENT : N'utilisez pas l'appareil si le socle du moteur, le bol, la lame, le couvercle ou tout autre accessoire est fissuré ou endommagé.

Pour obtenir un meilleur hachage, faites fonctionner la lame par impulsions (système 1, 2, 3).

Pour obtenir un hachis fin et homogène, retirez, si nécessaire, les aliments des parois du bol et placez-les au centre à l'aide d'une spatule.

Interrupteur de sécurité

Un interrupteur de sécurité spécial sur l'unité moteur garantit que l'appareil ne fonctionne que lorsque le couvercle est correctement monté sur l'unité moteur.

ÉLIMINATION DES MATÉRIAUX D'EMBALLAGE

Déballer l'appareil et retirez le matériel d'emballage, y compris les étiquettes, à l'exception de la plaque de données techniques de l'appareil.

L'emballage protège l'appareil contre tout dommage pendant le transport. Les matériaux d'emballage sont sélectionnés en fonction de critères de compatibilité avec l'environnement et de recyclage et

peuvent donc être recyclés. Le renvoi des emballages et de tous les matériaux d'emballage qui ne sont plus nécessaires dans le circuit des matériaux permet d'économiser des matières premières et de réduire les quantités de déchets accumulés.

FONCTIONNEMENT

Hachoir

Placez le bol sur le socle du moteur.

Fixez la lame sur l'axe central et assurez-vous qu'elle reste fixée. La lame est tranchante, veuillez la manipuler avec le plus grand soin.

Introduisez les aliments coupés en petits morceaux. Veuillez respecter les quantités indiquées dans le tableau « quantités et durées ».

Placez le couvercle.

Branchez la fiche du câble d'alimentation à la prise de courant.

Mettez l'appareil en marche en exerçant une pression avec la paume de votre main sur le couvercle, dans le sens vertical, par courtes impulsions. Vous devez exercer cette pression pendant des périodes courtes (2 secondes) et répétées jusqu'à atteindre la durée maximale décrite dans le tableau.

Si l'appareil ne fonctionne pas, vérifiez qu'il n'y a pas d'aliments entre le couvercle et le bol.

Pour arrêter l'appareil, arrêtez d'appuyer sur le couvercle. Le dispositif de sécurité arrête la rotation de la lame.

Attendez que la lame s'arrête complètement avant de retirer le couvercle.

Débranchez TOUJOURS la fiche de la prise de courant avant de retirer le couvercle.

Retirez le couvercle.

Retirez la lame en appuyant sur le bouton central et soulevez-la en même temps que le bol.

REMARQUES :

- Le résultat du mélange dépend de la durée de fonctionnement de l'appareil.
- Si la consistance des aliments hachés a tendance à diminuer après une longue période de fonctionnement, remplacez la lame.

Quantités et durées maximales recommandées			
Ingrédients	Quantité maximale de nourriture	Durée maximale de mélange	Mode de fonctionnement
Persil	20 g	6 secondes	Pression sur le couvercle
Oignons	150 g coupés en morceaux	9 secondes	Pression sur le couvercle
Échalote	150 g coupée en morceaux	9 secondes	Pression sur le couvercle
Ail	60 g gousses émincées	5 secondes	Pression sur le couvercle
Pain grillé	50 g	5 secondes	Pression sur le couvercle
Amandes	200 g	6 secondes	Pression sur le couvercle
Noisettes	200 g	12 secondes	Pression sur le couvercle
Noix	150 g	10 secondes	Pression sur le couvercle
Fromage Gruyère	150 g coupé en dés	10 secondes	Pression sur le couvercle
Œuf cuit	200 g coupé en morceaux	5 secondes	Pression sur le couvercle
Viande	200 g coupée en morceaux (viande maigre uniquement)	6 secondes	Pression sur le couvercle

Hachoir + verre mélangeur

Avant de placer le verre mélangeur sur le socle du moteur, retirez la lame et le bol.

Placez les aliments dans le verre mélangeur.

La préparation doit être effectuée avec le verre mélangeur hors du socle du moteur ou avec la fiche débranchée de la prise de courant.

Placez le verre mélanger sur le socle du moteur ; tournez-le légèrement de manière à ce que la vis de réglage de la lame puisse être insérée facilement dans l'axe de rotation.

NE JAMAIS FAIRE FONCTIONNER L'APPAREIL AVEC LE VERRE MÉLANGEUR VIDE OU SANS SON COUVERCLE.

Ne placez pas les aliments dans le verre mélangeur à des températures supérieures à 50 °C.

La lame est tranchante, veuillez la manipuler avec le plus grand soin.

Placez le couvercle sur le verre mélangeur.

Branchez la fiche à la prise de courant.

Faites fonctionner l'appareil en exerçant une pression simultanée sur les deux côtés de l'anneau de pression.

Pour arrêter l'appareil, il suffit de relâcher l'anneau de pression.

Attendez que la lame s'arrête complètement avant de retirer le couvercle ou le verre mélangeur du socle du moteur.

Si vous souhaitez ajouter des aliments dans le verre mélangeur pendant le cycle de mixage, éteignez l'appareil et utilisez l'ouverture du couvercle du verre mélangeur.

Remarques :

- Pour couper des aliments solides, ajoutez du liquide (eau, bouillon, lait, etc.) sans

dépasser le niveau maximal indiqué.

Le verre mélangeur convient au mélange des crèmes végétales, de la mayonnaise, des milkshakes, des boissons, etc.

Le verre mélangeur ne doit pas être utilisé pour monter les blancs d'œufs en neige, faire de la purée de pommes de terre ou hacher des aliments crus.

RÉSOLUTION DE PROBLÈMES

Problème	Cause	Solution
L'appareil ne fonctionne pas.	L'appareil n'est pas branché à la prise.	Branchez l'appareil à une prise.
Lorsque j'utilise l'appareil, il y a une légère odeur de brûlé.	Premières utilisations.	Il s'agit d'une situation normale qui disparaîtra après les premières utilisations.
	Unité moteur en surcharge.	Respectez les quantités indiquées dans le tableau.
L'appareil s'éteint pendant l'utilisation.	Surchauffe du moteur.	Débranchez l'appareil de la prise électrique et attendez 30 minutes avant de le brancher à nouveau.
La lame ne tourne pas.	Assemblage incorrect de l'appareil.	Suivez les instructions de la section Utilisation.
	Morceaux trop grands.	Coupez les ingrédients en morceaux plus petits.

DYSFONCTIONNEMENTS ET RÉPARATIONS

En cas de panne, confier l'appareil à un service d'assistance technique agréé. Ne pas démonter ou réparer l'appareil, car cela pourrait présenter un danger.

PROTECTION DE L'ENVIRONNEMENT



Ce symbole indique la collecte séparée d'équipements électriques et électroniques

L'objectif principal de la collecte séparée de ces résidus est de réduire la quantité à éliminer, de promouvoir la réutilisation, le recyclage et d'autres formes de valorisation en vue de diminuer leurs effets négatifs sur l'environnement.

Lorsque cet appareil est mis au rebut, il ne doit pas être jeté avec les autres résidus urbains de manière non différenciée.

L'utilisateur est responsable de déposer lui-même gratuitement les déchets dans les installations de collecte sélective prévues à cet effet.

La reprise des équipements au rebut peut également s'effectuer auprès des points de vente lors de l'achat d'un nouvel appareil équivalent ou doté de fonctions similaires.

Pour obtenir des informations plus détaillées sur les locaux de collecte, veuillez-vous renseigner auprès de la mairie ou auprès du point de vente dans lequel vous vous êtes procuré ces équipements.

Esta página foi deliberadamente deixada em branco
Esta página se ha dejado en blanco deliberadamente
This page has been deliberately left blank
Cette page a été volontairement laissée vierge

Esta página foi deliberadamente deixada em branco
Esta página se ha dejado en blanco deliberadamente
This page has been deliberately left blank
Cette page a été volontairement laissée vierge

CONDIÇÕES DE GARANTIA

1. Guarde cuidadosamente o comprovativo de compra (talão) deste produto. Quando se efetua a reparação nestas condições, o técnico exigirá o respetivo comprovativo de compra. Essa assistência só lhe poderá ser prestada depois de ter provado com o comprovativo de compra que o seu aparelho se encontra dentro do prazo de garantia.
2. O prazo de garantia deste aparelho está definido pela respetiva Directiva UE em vigor à data de compra/ entrega.
3. Dentro do prazo de garantia, repararemos ou substituiremos, gratuitamente todas as peças que, na utilização normal do aparelho, se tenham deteriorado em consequência de defeito comprovado de material ou de fabrico.
4. Não estão cobertas por esta garantia, lâmpadas, peças facilmente quebráveis, de vidro ou de plástico ou quaisquer outras deficiências que não prejudiquem o bom funcionamento do mesmo.
5. Não nos responsabilizamos por estragos causados pela utilização deficiente ou descuidada do aparelho, pela ligação a corrente elétrica diferente da indicada na etiqueta de características do aparelho, por deficiente instalação elétrica ou por causas atmosféricas, químicas ou eletroquímicas. Serão declinadas outras reclamações ou pedidos de indemnização relativos a objetos que não façam parte integrante do aparelho.
6. A prestação duma assistência a coberto da garantia, não prolonga o prazo da mesma. Só dentro deste prazo é que são prestadas assistências ao abrigo da garantia. O direito a esta só é reconhecido ao primeiro comprador do aparelho e não pode ser transmitido a terceiros.
7. A garantia caduca quando pessoas não autorizadas tenham tentado efetuar reparações, modificações ou substituições de peças no aparelho.
8. Todas as despesas e riscos de transporte para a nossa fabrica ou vice-versa serão sempre por conta do comprador.

CONDIÇÕES DE GARANTIA

Para obtenção do serviço de Assistência Técnica durante o período de garantia de 36 meses após a data da compra, é necessário:

A apresentação da Fatura/comprovativo de Compra, onde conste o modelo e o número de fabrico do produto (sempre que possível).

Nota: A não apresentação dos documentos referidos, será motivo para a não prestação de serviços a coberto da garantia.

CONDICIONES DE LA GARANTÍA

1. Conserve en lugar seguro el comprovativo de compra del aparato. Cuando se realice una reparación que cumpla las condiciones, el técnico exigirá el comprovativo de compra correspondiente. Sólo se le podrá prestar asistencia después de haber comprobado con el comprovativo de compra, que su aparato se encuentra dentro del plazo de garantía.
2. El período de garantía de este aparato está definido por la respectiva directiva de la UE en vigor en la fecha de compra / entrega.
3. Dentro del plazo de garantía, repararemos o sustituiremos de manera gratuita, todas las piezas que dentro de un uso normal del aparato, se hayan deteriorado como consecuencia de un defecto del material o de fabricación.
4. Esta garantía no cubre artículos consumibles, bombillas, piezas que se rompan con facilidad, de vidrio o de plástico o cualquier deficiencia que no perjudique al buen funcionamiento del mismo.
5. No nos responsabilizamos de los daños causados por el uso indebido o descuidado del aparato, por enchufarlo a una corriente eléctrica diferente de la que se indica en la etiqueta de características del aparato, por una instalación eléctrica deficiente o por causas atmosféricas, químicas o electroquímicas. Se declinarán las reclamaciones o solicitudes de indemnización relativas a objetos que no formen parte integrante del aparato.
6. La prestación de una asistencia cubierta por la garantía, no prolonga el plazo de la misma. Sólo se presta asistencia cubierta por la garantía cuando está dentro de este plazo. Sólo se reconoce el derecho a esta garantía al primer comprador del aparato y no se puede transmitir a terceros.
7. La garantía caduca cuando personas no autorizadas han intentado realizar reparaciones, modificaciones o sustituciones de piezas en el aparato.
8. Todos los gastos y riesgos de transporte hacia o desde nuestra fábrica, corren a cuenta del comprador.

CONDICIONES DE LA GARANTÍA

Para obtener el servicio de Asistencia Técnica durante el periodo de garantía de 36 meses a partir de la fecha de la compra, es necesario:

La presentación de la Factura/Recibo de compra, donde conste el modelo y el número de fábrica del producto (cuando sea posible).

Nota: La no presentación de los documentos indicados, será motivo para la no prestación de los servicios cubiertos por la garantía.

WARRANTY CONDITIONS

1. Keep the proof of purchase (receipt) for this product carefully. When a repair is made under these conditions, the technician will require proof of purchase. This assistance can only be provided once you have proven, with the proof of purchase, that your appliance is within the warranty period.
2. The warranty period for this appliance is defined by the respective EU Directive in force on the date of purchase/delivery.
3. Within the guarantee period, we will repair or replace, free of charge, any parts which, during the normal use of the appliance, have deteriorated as a result of a proven material or manufacturing defect.
4. This warranty does not cover consumable items, light bulbs, easily breakable parts made of glass or plastic, or any other defects that do not impair its proper functioning.
5. We accept no liability for damage caused by incorrect or careless use of the appliance, by its connection to an electrical current other than that indicated on the appliance's rating plate, by faulty electrical installation, or by atmospheric, chemical or electrochemical causes. Other claims or demands for compensation relating to objects which are not an integral part of the appliance will be denied.
6. The provision of assistance under warranty does not extend the warranty period. Only within this period will assistance be provided under warranty. The right to assistance is only granted to the first purchaser of the device and cannot be transferred to a third party.
7. The warranty expires when unauthorized persons have attempted to repair, modify or replace parts of the appliance.
8. All expenses and risks of transportation to our factory or vice versa will always be borne by the buyer.

WARRANTY CONDITIONS

To benefit from the Technical Assistance service during the 36-month warranty period after the date of purchase, you will need to:

Present the Invoice/Proof of Purchase, stating the model and the manufacturing number of the product (whenever possible).

Note: Failure to present the aforementioned documents will be grounds for not providing services under warranty.

CONDITIONS DE GARANTIE

1. Conserver soigneusement la preuve d'achat (souche) de ce produit. En cas de réparation dans ces conditions, le technicien exigera une preuve d'achat. Nous ne pouvons vous apporter une assistance qu'après présentation d'une preuve d'achat attestant que votre appareil est sous garantie.
2. La période de garantie de cet appareil est définie par la directive européenne respective en vigueur à la date d'achat/de livraison.
3. Pendant la période de garantie, nous réparons ou remplaçons gratuitement les pièces qui, dans le cadre d'une utilisation normale de l'appareil, se sont détériorées à la suite d'un défaut matériel ou de fabrication avérée.
4. Cette garantie ne couvre pas articles consommables, les ampoules, les pièces facilement cassables en verre ou en plastique ou tout autre défaut qui ne nuit pas à son bon fonctionnement.
5. Nous déclinons toute responsabilité pour les dommages causés par une utilisation incorrecte ou négligente de l'appareil, par son raccordement à un courant électrique différent de celui indiqué sur la plaque signalétique de l'appareil, par une installation électrique défectueuse ou par des phénomènes atmosphériques, chimiques ou électrochimiques. Toute autre réclamation ou demande d'indemnisation concernant des objets qui ne font pas partie intégrante de l'appareil sera refusée.
6. La fourniture d'une assistance sous garantie ne prolonge pas la période de garantie. L'assistance sous garantie n'est fournie que pendant cette période. Seul le premier acheteur de l'appareil a droit à la garantie et ne peut la transmettre à un tiers.
7. La garantie expire si des personnes non autorisées tentent d'effectuer des réparations, des modifications ou de remplacer des pièces sur l'appareil.
8. Tous les frais et risques de transport vers notre usine ou vice-versa sont toujours à la charge de l'acheteur.

CONDITIONS DE GARANTIE

Pour obtenir le service d'assistance technique pendant la période de garantie de 36 mois après la date d'achat, il est nécessaire de :

Présenter la facture/preuve d'achat, précisant le modèle et le numéro de série du produit (dans la mesure du possible).

Note: Le défaut de présentation des documents susmentionnés justifie la non-prestation des services sous couvert de la garantie.

FLAMA[®]

Fábrica de Louças e Electrodomésticos, S.A.
Zona Industrial | Apartado 2041
3701-906 Cesar
Portugal

www.flama.pt
info@flama.pt

I1706.05