

FLAMA®



GRELHADOR DE PLACAS
GRILL DE PLACAS

www.flama.pt

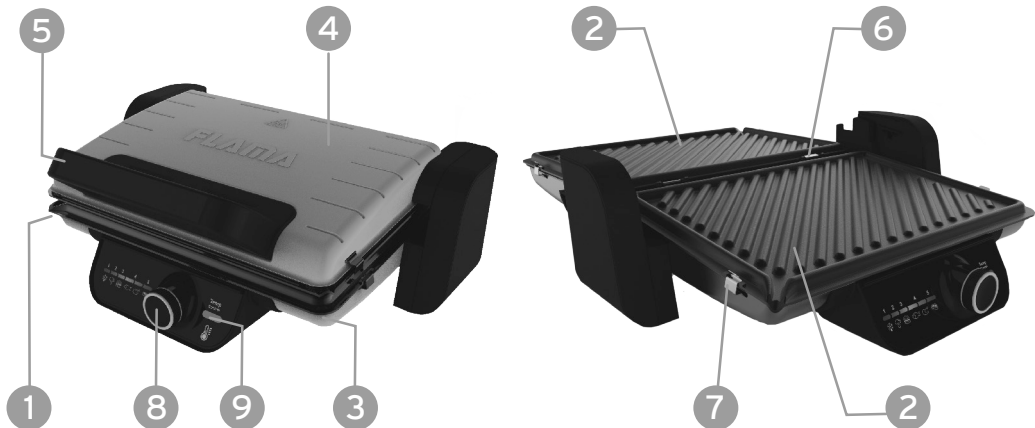


Fig. 1

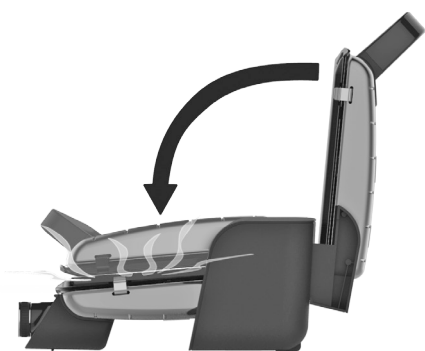


Fig. 2

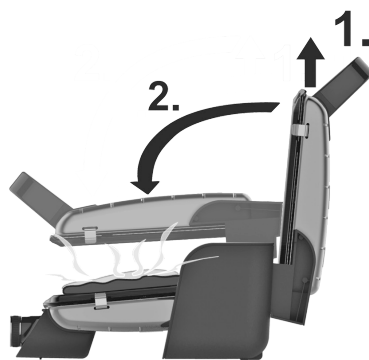


Fig. 3

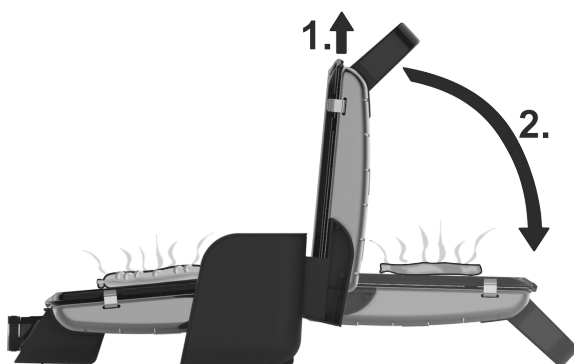


Fig. 4

1. Saída de gordura
2. Placa antiaderente
3. Tabuleiro inferior
4. Tabuleiro superior
5. Pega do tabuleiro
6. Patilhas de fixação das placas
7. Molas de fixação das placas
8. Botão de regulação
9. Indicador luminoso de funcionamento

ADVERTÊNCIA



ATENÇÃO – SUPERFÍCIE QUENTE

Símbolo IEC 60417 – 5041 (DB:2002 / 10)

Atenção - A temperatura da superfície acessível poderá ser elevada quando o equipamento está ligado.

Os produtos FLAMA são concebidos a pensar no bem-estar e satisfação do consumidor, privilegiando os mais elevados padrões de qualidade, funcionalidade e design.

CONSELHOS DE SEGURANÇA

- Leia atentamente todas as instruções antes de utilizar o aparelho pela primeira vez e guarde-o para consultas futuras. Uma utilização não conforme com as instruções, liberta a FLAMA de todas as responsabilidades.
- Verifique se a tensão de alimentação da instalação elétrica da sua habitação corresponde à inscrita na placa de características do aparelho. Este aparelho deve ser ligado a uma tomada com contacto de terra e ligação à terra da instalação fixa.
- Verifique se o disjuntor de proteção do circuito, ao qual vai ligar o grelhador, é no mínimo de 10A.
- O aparelho não é destinado a ser posto em funcionamento por meio de um temporizador externo ou por um sistema separado de comando à distância.
- Este aparelho foi concebido para utilização exclusivamente doméstica, e no interior de casa.
- Este aparelho é destinado a ser utilizado em aplicações domésticas e análogas tais como:
 - Áreas de cozinha reservadas ao pessoal de lojas, oficinas e outros ambientes profissionais;
 - Casas de campo;
 - Por clientes de hotéis, motéis e outros ambientes de carácter residencial;
 - Ambientes do tipo quarto de hotel.
- Este aparelho pode ser usado por crianças de 8 anos ou mais e pessoas com deficiências físicas, sensoriais ou mentais ou falta de experiência e conhecimento se eles

tiverem recebido supervisão ou instrução sobre o uso do aparelho de uma forma segura e compreenderem os riscos envolvidos.

As crianças não devem brincar com o aparelho. A limpeza e manutenção do aparelho não devem ser feitas por crianças sem supervisão.

- Mantenha o aparelho e o cabo de alimentação fora do alcance das crianças menores de 8 anos, quando este está ligado ou em arrefecimento.

Aviso – a temperatura das superfícies acessíveis poderá ser elevada quando o aparelho se encontra em funcionamento.

- Desligue o aparelho da alimentação removendo a ficha da tomada fixa da alimentação após cada utilização e aquando da limpeza.

- Deixe-o arrefecer antes de proceder a qualquer operação de limpeza ou de arrumação.

- Antes De ligar o aparelho, certifique-se que o coloca numa superfície plana, estável e horizontal.

- Não utilize o aparelho se este não estiver a funcionar corretamente ou se estiver de algum modo danificado. Qualquer intervenção para além da limpeza deve ser executada num Serviço de Assistência Técnica Autorizado FLAMA.

- Não utilize o aparelho se o cabo de alimentação ou a ficha se encontrarem danificados, mande-os substituir imediatamente num Serviço de Assistência Técnica

Autorizado FLAMA.

- Se o cabo de alimentação se danificar, deve ser substituído pelo fabricante, pelo seu serviço pós-venda ou pessoal de qualificação similar de forma a evitar um perigo.
- O aparelho nunca deve ser utilizado perto de materiais inflamáveis ou combustíveis.
- Nunca deixe o aparelho sem vigilância.
- Não tape o aparelho durante o seu funcionamento.
- Não desmonte o aparelho.
- O aparelho só deve ser utilizado para cozinhar alimentos. A sua utilização para outros fins poderá provocar danos irreparáveis.
- Nunca mergulhe o aparelho em água ou qualquer outro líquido.

AVISO: Carvão ou outros combustíveis não devem ser utilizados com este aparelho.

Este produto cumpre as Diretivas de Compatibilidade Eletromagnética e de Baixa Tensão.

Este manual de instruções também está disponível no formato PDF em www.flama.pt.

ANTES DA PRIMEIRA UTILIZAÇÃO

RETIRAR E COLOCAR AS PLACAS DO GRELHADOR

NOTA: Para retirar e colocar a placa superior, coloque o grelhador na posição aberto a 180° (fig4).

Retirar as placas:

1. Pressione as molas de fixação das placas (7) para remover as placas antiaderentes (2) dos tabuleiros.
2. Retire as placas antiaderentes desencaixando-as das Patilhas de fixação das placas (6).



Colocar as placas:

Reinsira as placas nas suas respectivas posições antes usar. O aparelho não pode trabalhar sem as placas!

Deslize as placas e fixe-as nas patilhas de fixação das placas, depois pressione na frente encaixando-as nas molas de fixação das placas.

Só depois das placas antiaderentes estarem corretamente encaixadas, deverá utilizar o aparelho.

ANTES DA PRIMEIRA UTILIZAÇÃO

Remova todos os rótulos, autocolantes e etiquetas, exceto a placa de características do produto.

- Retire o cabo de alimentação do seu alojamento.
- Coloque o aparelho sobre uma superfície plana e estável e deixe, no mínimo, 10 cm de espaço livre à volta do aparelho. Este aparelho não está adaptado para a instalação num armário ou para a utilização no exterior.
- Retire as placas antiaderentes.
- Lave as placas antiaderentes com água quente e detergente não abrasivo. Não utilize esfregões abrasivos.
- Limpe e seque as placas antiaderentes.
- Unte as placas antiaderentes com um guardanapo de papel ligeiramente embebido em óleo ou azeite.
- Durante os primeiros minutos de funcionamento o aparelho poderá libertar algum fumo que desaparece logo de seguida.

FUNCIONAMENTO

UTILIZAÇÃO

- Coloque o grelhador numa superfície plana e horizontal.
- Não deixe o cabo pendurado nem em contacto com o grelhador.
- Para virar e retirar os alimentos use uma espátula de madeira para não danificar o revestimento antiaderente das placas.

Nota: Deve colocar um recipiente coletor de gorduras na saída de gordura (1). Esvazie o recipiente sempre que necessário, durante o funcionamento do aparelho. Quando usando o grelhador na função Maior superfície ou manter quente (fig.4), deve colocar um recipiente coletor de gorduras em cada saída de gordura.

Nota: Durante a utilização, o Indicador luminoso de funcionamento (9) vai acender e apagar, indicando assim, que o termóstato liga e desliga para manter constante a temperatura das placas, previamente selecionada no botão de regulação (8).

PREAQUECIMENTO

- Feche o grelhador (fig. 2) e ligue-o à tomada de corrente.
- Regule o botão de regulação para a posição adequada ao tipo de preparação que escolheu e o Indicador luminoso de funcionamento acenderá.

FUNÇÕES

Grelhar por contacto (Fig. 2):

As placas assentam diretamente sobre os alimentos para grelhar.

Para grelhar e dourar simultaneamente as duas faces dos alimentos:

- Pré-aqueça as placas;
- Abra o grelhador e coloque os alimentos na placa inferior;
- Feche o grelhador baixando suavemente o tabuleiro para que a placa superior se adapte à forma dos alimentos.

Nota: Deve colocar um recipiente coletor de gorduras na saída de gordura. Esvazie o recipiente sempre que necessário, durante o funcionamento do aparelho.

Gratinar (fig3):

Para quando a placa superior não pode tocar nos alimentos.

Para gratinar, reaquecer e em geral utilizar o grelhador como se de um forno tradicional se tratasse. Ideal para grelhar alimentos frágeis como peixe, por exemplo.

- Pré-aqueça as placas;
- Abra o grelhador fazendo girar o tabuleiro superior (4) para trás até encontrar batente.
- Coloque os alimentos na placa inferior.
- Puxe o tabuleiro superior para cima até que ambos os eixos cheguem ao topo da ranhura vertical e de imediato faça-o girar para a frente até encontrar batente (a placa superior fica assim suspensa sobre a inferior).

Nota: Deve colocar um recipiente coletor de gorduras na saída de gordura. Esvazie o recipiente sempre que necessário, durante o funcionamento do aparelho.

Maior superfície para grelhar ou manter quente (fig.4):

Nesta posição o alimento deve ser voltado, a não ser que seja só para confecionar de um lado. Se for utilizada folha de alumínio, esta deve ser untada com um pouco de gordura.

Para grelhar o dobro da quantidade de alimentos de uma só vez, dispondo de uma superfície dupla.

- Pré-aqueça as placas;
- Abra o grelhador fazendo girar o tabuleiro superior para trás até encontrar batente.
- Puxe o tabuleiro superior para cima, até que ambos os eixos cheguem ao topo da ranhura vertical e de imediato rode o tabuleiro para trás até que a Pega do tabuleiro (5) assente na mesa ou tampo.
- Coloque alimentos distribuindo-os pelas duas placas.

Nota: Deve colocar um recipiente coletor de gorduras na saída de gordura. Esvazie o recipiente sempre que necessário, durante o funcionamento do aparelho.

Nota: Para utilizar a função manter quente, é aconselhável usar o Botão de regulação na posição 1 ou 2.

CONSELHOS PRÁTICOS

- Não utilize utensílios metálicos ou pontiagudos para manipular os alimentos em confeitaria, pois danifica o revestimento antiaderente das placas.
- Use uma espátula de madeira.
- Confeccione os alimentos cortados uniformemente para conseguir melhores resultados e fazer ressaltar as marcas do canelado.
- Retire do frigorífico os alimentos que pretende grelhar, pelo menos com uma hora de antecedência, para que fiquem mais tenros e saborosos.

Peixe: Para obter bons resultados seque bem, tempere e pincele com óleo antes de grelhar.

Carne: Tempere com especiarias antes de grelhar, mas coloque sal só no momento de servir.

Enchidos: Pique antes de grelhar para que não rebentem.

Limpeza

- Desligue o grelhador (ficha fora da tomada) e deixe-o arrefecer (mínimo 15 minutos).
- Quando estiver completamente frio, abra-o na posição 180° (Fig. 4).
- Retire as placas e lave-as manualmente com água quente e com um detergente não abrasivo.
- Não utilize utensílios ou esfregões abrasivos para não danificar o revestimento antiaderente. Se for necessário, deixe as placas de molho por umas horas.
- Limpe a parte exterior do grelhador com um pano macio e húmido.

ANOMALIAS E REPARAÇÃO

Em caso de avaria, leve o aparelho a um Serviço de Assistência Técnica autorizado. Não tente desmontar ou reparar o aparelho, já que tal poderá acarretar perigos.

PROTEÇÃO DO AMBIENTE



Este símbolo indica a recolha separada de equipamentos elétricos e eletrônicos.

O objetivo prioritário da recolha separada destes resíduos é reduzir a quantidade a eliminar, promover a reutilização, a reciclagem e outras formas de valorização, de forma a reduzir os seus efeitos negativos sobre o ambiente.

Quando fora de uso este aparelho não deverá ser descartado junto com os restantes resíduos urbanos não indiferenciados. O utilizador é responsável por proceder à sua entrega gratuita nas instalações de recolha seletiva existentes para o efeito.

A retoma dos equipamentos fora de uso poderá igualmente ser efetuada pelos pontos de venda, na compra de um equipamento novo que seja equivalente e que desempenhe as mesmas funções.

Para obter informações mais detalhadas sobre os locais de recolha deverá dirigir-se à sua Câmara Municipal ou a um ponto de venda destes equipamentos.

INFORMAÇÃO SOBRE A EMBALAGEM

Os materiais de embalagem do produto são fabricados a partir de materiais recicláveis, de acordo com as nossas Normas Ambientais Nacionais.

Não elimine os materiais de embalagem junto com o lixo doméstico ou outros. Leve-os aos pontos de recolha de material de embalagem indicados pelas autoridades locais.

**Página intencionalmente deixada em branco.
Esta página ha sido dejada en blanco intencionalmente.**

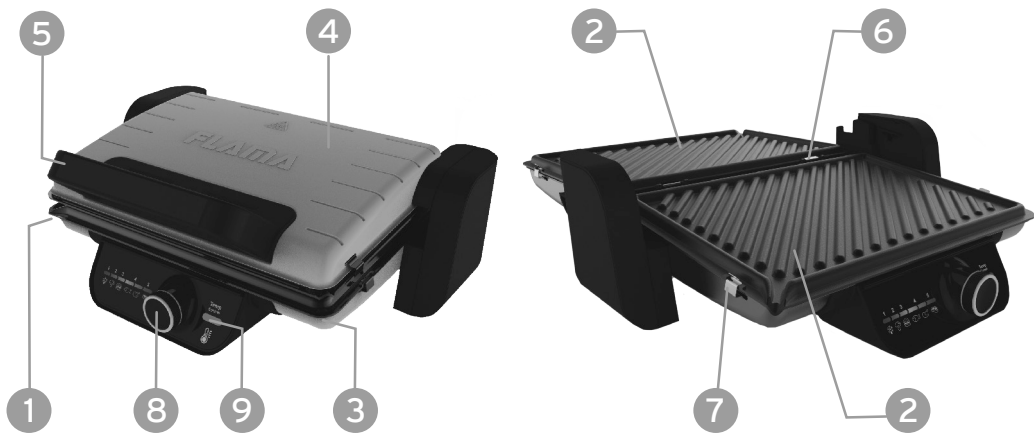


Fig. 1

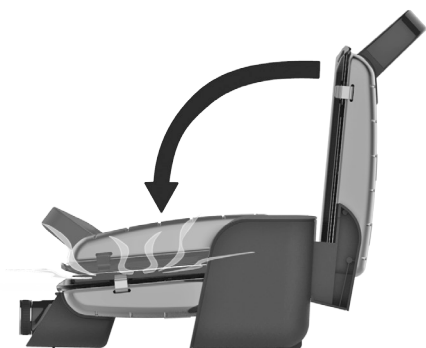


Fig. 2

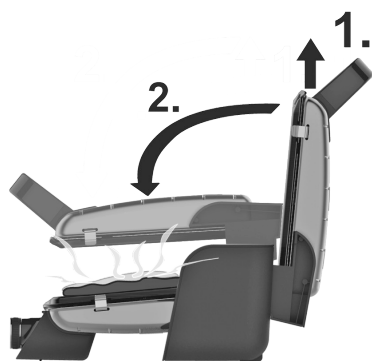


Fig. 3

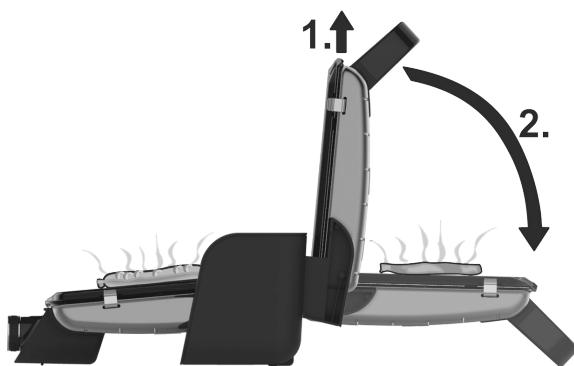


Fig. 4

1. Salida de grasas
2. Placa antiadherente
3. Bandeja inferior
4. Bandeja superior
5. Toma de la bandeja superior
6. Patillas de fijación de las placas
7. Muelles de fijación de las placas
8. Botón de regulación
9. Indicador luminoso de funcionamiento

ADVERTENCIA



ATENCIÓN – SUPERFICIE CALIENTE

Símbolo IEC 60417 - 5041 (DB:2002 / 10)

Atención - La temperatura de la superficie accesible puede ser elevada cuando el aparato está encendido.

Los productos FLAMA son concebidos pensando en el bienestar y la satisfacción del consumidor, dando siempre prioridad a los más elevados patrones de calidad, funcionalidad y diseño.

CONSEJOS DE SEGURIDAD

- Lea atentamente todas las instrucciones antes de utilizar el dispositivo por primera vez y guárdelas para consultas futuras. FLAMA queda exenta de cualquier responsabilidad ante un uso del dispositivo que no se corresponda con el indicado en las instrucciones.
- Compruebe que la tensión de alimentación de la instalación eléctrica de su vivienda se corresponde con la indicada en la placa de características del dispositivo. Conecte siempre el dispositivo a un enchufe con toma de tierra.
- Compruebe que el disyuntor de protección del circuito en el que va a conectar la plancha tiene como mínimo 10 A.
- Este dispositivo no se puede poner en funcionamiento con un temporizador externo ni con un sistema independiente de mando a distancia.
- Este dispositivo se ha concebido para un uso exclusivamente doméstico e interior.
- El dispositivo está destinado al uso en aplicaciones domésticas y análogas como:
 - Zonas de cocina reservadas al personal de tiendas, oficinas y otros entornos profesionales;
 - Casas de campo;
 - Clientes de hoteles, moteles y otros entornos de carácter residencial;
 - Entornos similares a habitaciones de hotel.
- Los niños mayores de 8 años y las personas con capacidades

físicas, sensoriales o mentales limitadas o con falta de experiencia y conocimiento pueden utilizar este dispositivo siempre y cuando cuenten con supervisión o reciban instrucciones sobre el uso del dispositivo de una forma segura y comprendan los riesgos asociados a su uso.

Evite que los niños jueguen con el dispositivo. La limpieza y el mantenimiento del dispositivo no deben ser realizados por niños sin supervisión.

- Mantenga el dispositivo y el cable de alimentación fuera del alcance de niños menores de 8 años cuando el dispositivo esté conectado o enfriándose.

Aviso: La temperatura de las superficies accesibles puede ser alta mientras el dispositivo está en funcionamiento.

- Desconecte el dispositivo de la alimentación desenchufando la clavija después de cada utilización y cada limpieza.

- Deje que el dispositivo se enfríe antes de proceder a cualquier operación de limpieza o de guardarlo.

- Antes de conectar el dispositivo, asegúrese de colocarlo sobre una superficie plana, estable y horizontal.

- No utilice el dispositivo si este no funciona correctamente o si está dañado. Cualquier intervención, excepto la limpieza, debe ser llevada a cabo exclusivamente por los agentes autorizados FLAMA.

- No utilice el dispositivo si el cable de alimentación o la clavija están dañados; póngase en contacto inmediatamente

con un agente autorizado FLAMA.

- Si el cable de alimentación se daña, tiene que ser sustituido por el fabricante, por un servicio posventa o por personal de cualificación similar para evitar riesgos.
- Nunca utilice el dispositivo cuando haya materiales inflamables o combustibles cerca.
- Nunca deje el dispositivo enchufado sin vigilancia.
- No cubra el dispositivo mientras esté en funcionamiento.
- No desmonte el dispositivo.
- El dispositivo se destina exclusivamente a cocinar alimentos. Si se utiliza para otro fin, se pueden provocar daños irreparables.
- Nunca sumerja el dispositivo en agua ni en cualquier otro líquido.

AVISO: Está prohibido el uso de carbón u otros combustibles con este dispositivo.

Este producto cumple las directivas de compatibilidad electromagnética y de baja tensión.

Este manual de instrucciones también está disponible en formato PDF en www.flama.pt

RETIRAR Y COLOCAR LAS PLACAS DEL GRILL

NOTA: Para retirar y colocar la placa superior, coloque el grill en la posición abierta a 180 ° (fig4).

Retirar las placas:

1. Presione los muelles de fijación de las placas (7) para quitar las placas antiadherentes (2) de las bandejas.
2. Retire las placas antiadherentes desacoplándolas de las Patillas de fijación de las placas (6).

Colocar las placas:

Reinserte las placas en sus respectivas posiciones antes de usar. ¡El aparato no puede trabajar sin las placas!

Deslice las placas y fíjelas en las patillas de fijación de las placas, luego presione hacia delante encajándolas en los muelles de fijación de las placas.

Sólo después de que las placas antiadherentes estén correctamente encajadas, deberá utilizar el aparato.

ANTES DE LA PRIMERA UTILIZACIÓN

- Retire todas las etiquetas, pegatinas y etiquetas, excepto la placa de características del producto.
- Retire el cable de alimentación de su alojamiento.
- Coloque el aparato sobre una superficie plana y estable y deje al menos 10 cm de espacio libre alrededor del aparato. Este aparato no está adaptado para la instalación en un armario o para el uso en el exterior.
- Retire las placas antiadherentes.
- Lave las placas antiadherentes con agua caliente y detergente no abrasivo. No utilice los fregaderos abrasivos.
- Limpie y seque las placas antiadherentes.
- Unte las placas antiadherentes con una servilleta de papel ligeramente embebida en aceite o aceite.
- Durante los primeros minutos de funcionamiento, el aparato puede liberar algún humo que desaparece inmediatamente después.

UTILIZACIÓN

- Coloque el grill en una superficie plana y horizontal.
- No deje el cable colgado ni en contacto con el grill.
- Para girar y retirar los alimentos, utilice una espátula de madera para no dañar el revestimiento antiadherente de las placas.

Nota: Es necesario colocar un contenedor de grasas de salida del colector de grasa (1). Vaciar el recipiente siempre que sea necesario durante el funcionamiento del aparato. Cuando utilice el grill en la función Mayor superficie o mantener caliente (fig.4), debe colocar un recipiente colector de grasas en cada salida de grasa.

Nota: Durante el uso, el indicador luminoso de funcionamiento (9) se enciende y apaga, indicando así que el termostato se enciende y se apaga para mantener constante la temperatura de las placas, previamente seleccionada en el botón de regulación (8).

PRECALENTAR:

- Cierre el grill (fig 2) y conéctela a la toma de corriente.
- Ajuste el botón de ajuste a la posición adecuada para el tipo de preparación que haya elegido y el indicador luminoso de funcionamiento se enciende.

FUNCIONES

Parrilla por contacto (Fig. 2):

Las placas se asientan directamente sobre los alimentos para asar en el grill. Para asar y dorar simultáneamente las dos caras de los alimentos:

- Precalentar las placas;
- Abra el grill y coloque los alimentos en la placa inferior;
- Cierre el grill bajando suavemente la bandeja para que la placa superior se adapte a la forma de los alimentos.

Nota: Debe colocar un recipiente colector de grasas en la salida de grasa. Vaciar el recipiente siempre que sea necesario durante el funcionamiento del aparato.

Gratinar (fig3):

Para cuando la placa superior no puede tocar los alimentos.

Para gratinar, recalentar y en general utilizar el grill como si de un horno tradicional se tratase. Ideal para asar alimentos frágiles como pescado, por ejemplo.

- Precalentar las placas;
- Abra el grill haciendo girar la bandeja superior (4) hacia atrás hasta que se encuentre parada.
- Coloque los alimentos en la placa inferior.
- Tire de la bandeja superior hacia arriba hasta que ambos ejes lleguen a la parte superior de la ranura vertical y de inmediato, haga girar hacia adelante hasta encontrar la parada (la placa superior queda así suspendida sobre la inferior).

Nota: Debe colocar un recipiente colector de grasas en la salida de grasa. Vaciar el recipiente siempre que sea necesario durante el funcionamiento del aparato.

Mayor superficie para asar o mantener caliente (fig.4):

En esta posición el alimento debe ser vuelto, a menos que sea sólo para confeccionar de un lado. Si se utiliza una hoja de aluminio, ésta debe ser untada con un poco de grasa.

Para asar el doble de la cantidad de alimentos a la vez, disponiendo de una superficie doble.

- Precalentar las placas;
- Abra el grill haciendo girar la bandeja superior hacia atrás hasta que se encuentre parada.
- Tire de la bandeja superior hacia arriba hasta que ambos ejes lleguen a la parte superior de la ranura vertical y de inmediato gire la bandeja hacia atrás hasta que la bandeja del tablero (5) se asienta sobre la mesa o la tapa.
- Coloque alimentos distribuyéndolos por las dos placas.

Nota: Debe colocar un recipiente colector de grasas en la salida de grasa. Vaciar el recipiente siempre que sea necesario durante el funcionamiento del aparato.

Nota: Para utilizar la función mantener caliente, es aconsejable utilizar el botón de ajuste en la posición 1 o 2.

CONSEJOS PRÁCTICOS

- No utilice utensilios metálicos o puntiagudos para manipular los alimentos en confección, ya que daña el revestimiento antiadherente de las placas.
- Utilice una espátula de madera.
- Confeccione los alimentos cortados uniformemente para conseguir mejores resultados y hacer resaltar las marcas del canelado.
- Retire del frigorífico los alimentos que desea asar, al menos con una hora de antelación, para que queden más tiernos y sabrosos.

Pescado: Para obtener buenos resultados seque bien, sazone y pince con aceite antes de asar.

Carne: Sazonar con especias antes de asar a la parilla, pero colocar la sal sólo en el momento de servir.

Enchidos: Pique antes de asar para que no se rompa.

Limpieza

- Apague el grill (enchufe fuera de la toma) y deje que se enfríe (mínimo 15 minutos).
- Cuando esté completamente frío, ábralo en la posición 180 ° (Fig. 4).
- Retire las placas y lave manualmente con agua caliente y con un detergente no abrasivo.
- No utilice utensilios o fregaderos abrasivos para no dañar el revestimiento antiadherente. Si es necesario, deje las placas de salsa durante unas horas.
- Limpie la parte exterior del grill con un paño suave y húmedo.

ANOMALÍAS Y REPARACIÓN

En caso de avería llevar el aparato a un Servicio de Asistencia Técnica autorizado. No intente desmontarlo o repararlo ya que puede existir peligro.

PROTECCIÓN DEL MEDIO AMBIENTE



Este símbolo indica la recogida separada de equipos eléctricos y electrónicos.

El objetivo prioritario de la recogida de estos residuos es reducir la cantidad a eliminar, promover la reutilización, el reciclado y otras formas de valorización, para reducir sus efectos negativos sobre el medio ambiente.

Cuando este aparato esté fuera de uso, no debe desecharse con los demás residuos urbanos no diferenciados.

El usuario es responsable de proceder a su entrega gratuita en las instalaciones de recogida selectiva existentes para ello.

La recuperación de los equipamientos fuera de uso también podrá ser realizada por los puntos de venta, en la compra de un equipamiento nuevo que sea equivalente y que desempeñe las mismas funciones.

Para obtener información más detallada sobre los locales de recogida debe dirigirse a su Ayuntamiento o a un punto de venta de estos equipamientos.

INFORMACIÓN SOBRE EL EMBALAJE

El embalaje del aparato se fabrica con materiales reciclables, de acuerdo con nuestro Reglamento Nacional sobre Medio Ambiente. No elimine los materiales de embalaje junto con los residuos domésticos o de otro tipo. Llévelos a uno de los puntos de reciclaje designado por las autoridades locales.

Página intencionalmente deixada em branco.
Esta página ha sido dejada en blanco intencionalmente.

CONDIÇÕES DE GARANTIA

1. Guarde cuidadosamente o comprovativo de compra (talão) deste produto. Quando se efetua a reparação nestas condições, o técnico exigirá o respetivo comprovativo de compra. Essa assistência só lhe poderá ser prestada depois de ter provado com o comprovativo de compra que o seu aparelho se encontra dentro do prazo de garantia.
2. O prazo de garantia deste aparelho é de 2 anos a partir da data de aquisição.
3. Dentro do prazo de garantia, repararemos ou substituiremos, gratuitamente todas as peças que, na utilização normal do aparelho, se tenham deteriorado em consequência de defeito comprovado de material ou de fabrico.
4. Não estão cobertas por esta garantia, lâmpadas, peças facilmente quebráveis, de vidro ou de plástico ou quaisquer outras deficiências que não prejudiquem o bom funcionamento do mesmo.
5. Não nos responsabilizamos por estragos causados pela utilização deficiente ou descuidada do aparelho, pela ligação a corrente elétrica diferente da indicada na etiqueta de características do aparelho, por deficiente instalação elétrica ou por causas atmosféricas, químicas ou eletroquímicas. Serão declinadas outras reclamações ou pedidos de indemnização relativos a objetos que não façam parte integrante do aparelho.
6. A prestação duma assistência a coberto da garantia, não prolonga o prazo da mesma. Só dentro deste prazo é que são prestadas assistências ao abrigo da garantia. o direito a esta só é reconhecido ao primeiro comprador do aparelho e não pode ser transmitido a terceiros.
7. A garantia caduca quando pessoas não autorizadas tenham tentado efetuar reparações, modificações ou substituições de peças no aparelho.
8. Todas as despesas e riscos de transporte para a nossa fabrica ou vice-versa serão sempre por conta do comprador.

CONDIÇÕES DE GARANTIA

Para obtenção do serviço de Assistência Técnica durante o período de garantia de 24 meses após a data da compra, é necessário:

A apresentação da Fatura/comprovativo de Compra, onde conste o modelo e o número de fabrico do produto (sempre que possível).

Nota: A não apresentação dos documentos referidos, será motivo para a não prestação de serviços a coberto da garantia.

CONDICIONES DE LA GARANTÍA

1. Conserve en lugar seguro el comprobativo de compra del aparato. Cuando se realice una reparación que cumpla las condiciones, el técnico exigirá el comprobativo de compra correspondiente. Sólo se le podrá prestar asistencia después de haber comprobado con el comprobativo de compra, que su aparato se encuentra dentro del plazo de garantía.
2. El plazo de garantía de este aparato es de 2 años a partir de la fecha de compra.
3. Dentro del plazo de garantía, repararemos o sustituiremos de manera gratuita, todas las piezas que dentro de un uso normal del aparato, se hayan deteriorado como consecuencia de un defecto del material o de fabricación.
4. Esta garantía no cubre bombillas, piezas que se rompan con facilidad, de vidrio o de plástico o cualquier deficiencia que no perjudique al buen funcionamiento del mismo.
5. No nos responsabilizamos de los daños causados por el uso indebido o descuidado del aparato, por enchufarlo a una corriente eléctrica diferente de la que se indica en la etiqueta de características del aparato, por una instalación eléctrica deficiente o por causas atmosféricas, químicas o electroquímicas. Se declinarán las reclamaciones o solicitudes de indemnización relativas a objetos que no formen parte integrante del aparato.
6. La prestación de una asistencia cubierta por la garantía, no prolonga el plazo de la misma. Sólo se presta asistencia cubierta por la garantía cuando está dentro de este plazo. Sólo se reconoce el derecho a esta garantía al primer comprador del aparato y no se puede transmitir a terceros.
7. La garantía caduca cuando personas no autorizadas han intentado realizar reparaciones, modificaciones o sustituciones de piezas en el aparato.
8. Todos los gastos y riesgos de transporte hacia o desde nuestra fábrica, corren a cuenta del comprador.

CONDICIONES DE LA GARANTÍA

Para obtener el servicio de Asistencia Técnica durante el periodo de garantía de 24 meses a partir de la fecha de la compra, es necesario:

La presentación de la Factura/Recibo de compra, donde conste el modelo y el número de fábrica del producto (cuando sea posible).

Nota: La no presentación de los documentos indicados, será motivo para la no prestación de los servicios cubiertos por la garantía.

FLAMA[®]

Fábrica de louças e electrodomésticos, S.A.
Zona industrial • Ap. 2041 • 3700-906 CESAR
PORTUGAL

Tel. +351 256 850 170 • Fax +351 256 850 179
E-Mail: info@flama.pt • <http://www.flama.pt>

14550.00