

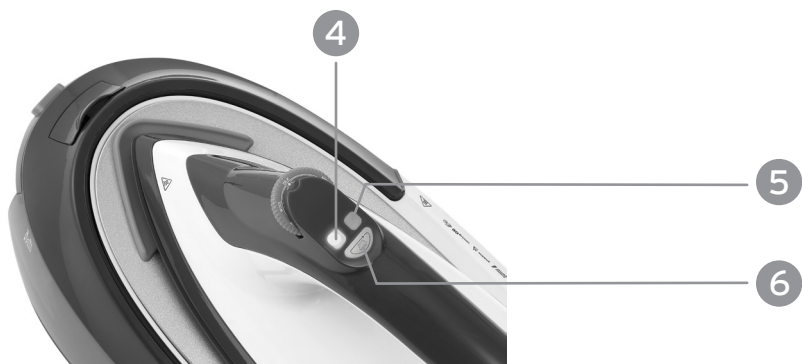
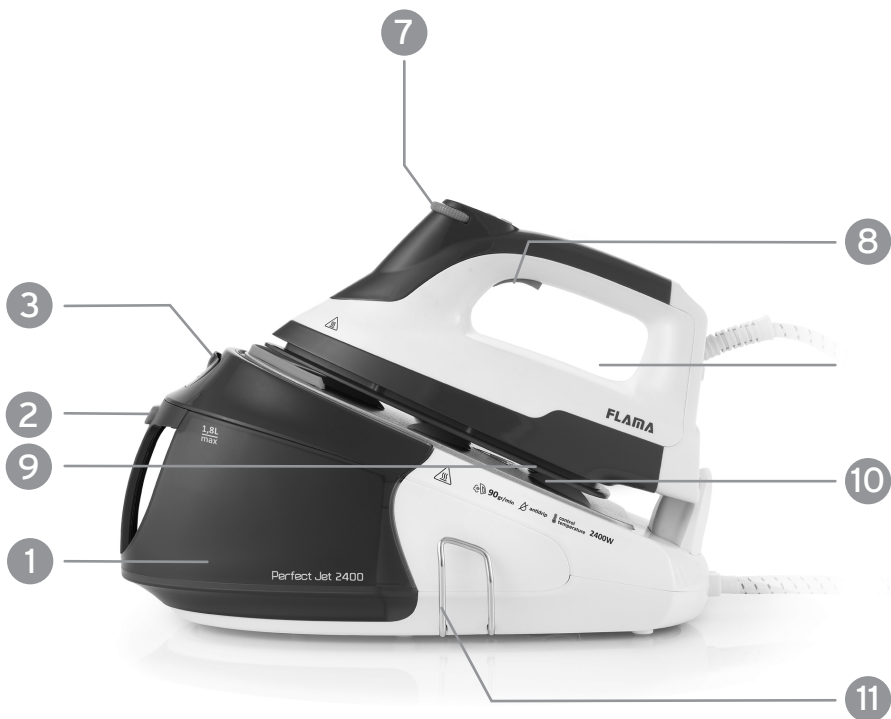
FLAMA



556FL

GERADOR DE VAPOR 2400W
CENTRO DE PLANCHADO 2400W

I556.03



1. Depósito de água
2. Botão de libertação do depósito
3. Tampa de enchimento do depósito
4. Indicador de funcionamento
5. Indicador de falta de água
6. Botão de reiniciar
7. Botão de regulação
8. Botão de vapor
9. Base do ferro
10. Base de descanso com almofada de isolamento térmico
11. Grampo do cabo



Atenção - As superfícies estão sujeitas a aquecer durante o uso.

Os produtos FLAMA são concebidos a pensar no bem-estar e satisfação do consumidor, privilegiando os mais elevados padrões de qualidade, funcionalidade e design.

CONSELHOS DE SEGURANÇA

Leia atentamente todas as instruções antes de utilizar o aparelho pela primeira vez e guarde-o para consultas futuras. Uma utilização não conforme com as instruções, liberta a FLAMA de todas as responsabilidades.

Verifique se a tensão de alimentação da instalação elétrica da sua habitação corresponde à inscrita na placa de características do aparelho.

Verifique se o disjuntor de proteção do circuito onde vai ligar o aparelho é adequado à corrente estipulada do ferro a vapor (Disjuntor 16 A).

O aparelho não é destinado a ser posto em funcionamento por meio de um temporizador externo ou por um sistema separado de comando à distância.

Este aparelho deve ser ligado a uma tomada com contacto de terra.

Ao colocar o ferro no seu suporte certifique-se que a superfície sobre a qual está colocado é estável.

Este aparelho foi concebido para utilização exclusivamente doméstica, e no interior de casa.

Este aparelho pode ser utilizado por crianças de 8 anos ou mais e por pessoas com capacidades físicas, sensoriais ou mentais limitadas ou com falta de experiência e conhecimento, se forem vigiadas ou tiverem recebido instruções relativas ao uso do aparelho de uma forma segura e compreenderem os riscos envolvidos.

As crianças não devem brincar com o aparelho.

A limpeza e manutenção não deve ser feita por crianças sem supervisão.

Não deixe o filtro anticalcário ao alcance das crianças.

Manter o ferro e o cabo de alimentação fora do alcance das crianças menores de 8 anos de idade, quando está ligado ou a arrefecer.

Atenção: A temperatura da base metálica do ferro de engomar é elevada durante o funcionamento do aparelho.

Nunca engome a roupa quando vestida.

Remova sempre a ficha da tomada após de cada utilização e aquando de operações de limpeza.

Não retire a ficha da tomada por meio de esticção do cabo de alimentação.

Utilize apenas água no reservatório sem adição de qualquer outra substância, dado que poderá danificar o aparelho.

Não mergulhe o aparelho em água ou qualquer outro líquido.

A sua limpeza deverá ser efetuada conforme indicado nas instruções de Manutenção e Limpeza.

Deixe arrefecer o aparelho antes de proceder a qualquer operação de limpeza ou de arrumação.

Nunca deixe o aparelho ligado sem vigilância.

A ficha deve ser removida da tomada antes de encher o reservatório com água.

O ferro só deve ser utilizado com o suporte fornecido. Não utilize o aparelho se este não estiver a funcionar corretamente ou se estiver de algum modo danificado.

Qualquer intervenção para além da limpeza deve ser executada num Serviço de Assistência Técnica Autorizado Flama.

O ferro não deve ser utilizado se tombou e existirem sinais visíveis de estragos ou se existirem fugas. Contacte o Serviço de Assistência Técnica Flama.

Não utilize o aparelho se o cabo de alimentação ou a ficha se encontrarem danificados.

Se o cabo de alimentação se danificar, não o tente substituir. Mande-o substituir imediatamente num Serviço de Assistência Técnica Autorizado FLAMA, de forma a evitar um perigo.

Se durante o funcionamento enquanto utilizando a função de vapor, não colocar água no reservatório estando este vazio, será emitido um ruído superior a 70dBA. Desligue o aparelho e encha o reservatório.

Este aparelho destina-se apenas a utilização doméstica.

Este produto cumpre as Diretivas de Compatibilidade Eletromagnética e de Baixa Tensão.

Este manual de instruções também está disponível no formato PDF em www.flama.pt.

ENCHER O CIRCUITO DE ÁGUA PARA VAPOR

O circuito de água demora algum tempo a encher. Durante esse tempo e sempre que premir o botão de vapor, a bomba produzirá um som, que é normal.

DEPÓSITO DE ÁGUA (1)

Recipiente onde deve colocar a água para passar a vapor.

BOTÃO DE LIBERTAÇÃO DO DEPÓSITO (2)

Segure a pega do depósito da água com a mão e prima o botão de libertação do depósito com um dedo e puxe. Pode retirar o depósito para o encher com água. Depois de encher, volte a colocar o depósito, garantindo que fica colocado corretamente.

TAMPA DE ENCHIMENTO (3)

A tampa de enchimento está presa ao depósito da água. Se o depósito tiver pouca água, pode abrir a tampa e encher com água em vez de retirar o depósito. Depois de encher com água, feche-a.

INDICADOR DE FUNCIONAMENTO (4)

Depois de ligar à corrente, o indicador de funcionamento acende. Enquanto o ferro está a aquecer, o indicador de funcionamento pisca. Quando atingir a temperatura, o indicador de funcionamento passa de a piscar para acesso, o que indica que pode passar a ferro.

INDICADOR DE FALTA DE ÁGUA (5)

Se houver pouca água no depósito, o indicador acende, seguido de um sinal acústico. Para passar a vapor deve adicionar água no depósito.

BOTÃO REINICIAR (6)

Se houver pouca água no depósito, o indicador de falta de água acende; nessa altura, tem de encher o depósito com água.

Depois de encher o depósito da água com água, mantenha premido o botão de reiniciar durante cerca de 2 segundos para apagar o indicador de falta de água.

BOTÃO DE REGULAÇÃO (7)

Rode o botão para definir a temperatura para passar a ferro, de acordo com a peça de roupa.

BOTÃO DO VAPOR (8)

Prima o botão do vapor com um pouco de força, o vapor será pulverizado da

base continuamente. Quando soltar o botão do vapor, o aparelho pode ser utilizado para passar a ferro sem vapor.

BASE DO FERRO (9)

A base do ferro é uma peça que fica quente. Não toque na sua superfície para evitar queimaduras.

BASE DE DESCANSO (10)

Sempre que não está a utilizar o ferro para engomar, deve colocá-lo na base de descanso.

GRAMPO DO CABO (11)

Quando o aparelho não estiver em utilização, o cabo de alimentação deve estar guardado. Puxe ligeiramente o grampo do cabo, enrole o cabo em torno do grampo e volte a empurrar o grampo do cabo.

FUNIONAMENTO

ANTES DA PRIMEIRA UTILIZAÇÃO

Retire qualquer autocolante, película protetora ou cobertura de armazenamento da base.

Aqueça o ferro na temperatura máxima e passe a ferro um pedaço de pano húmido durante alguns minutos para remover quaisquer resíduos da base, de acordo com a secção “Engomagem a vapor”.

NOTA: É normal que saia um odor estranho da unidade durante a primeira utilização. Passado pouco tempo desaparece.

NOTA: Podem sair algumas partículas da base quando utiliza o ferro pela primeira vez. Isto é normal; as partículas são inofensivas deixam de sair do ferro passado pouco tempo.

NOTA: Quando ligar o aparelho, o gerador de vapor pode produzir um som de bomba. Isto é normal; o som indica que a água está a ser bombeada para a base.

NOTA: Durante o processo de aquecimento da base, haverá um pouco de vapor a sair da base automaticamente e este fenómeno continuará durante cerca de 3 segundos, o que é normal.

UTILIZAR O SEU GERADOR DE VAPOR

O aparelho passa a ferro de duas formas. Pode passar a ferro a seco ou passar a ferro a vapor.

ENGOMAGEM A SECO

Coloque o ferro na almofada de isolamento térmico do gerador de vapor.

Ligue a ficha à tomada; poderá ouvir-se um som “D” do sinalizador acústico e o indicador de funcionamento acende.

Rode o disco da temperatura para a posição pretendida, que depende do tecido da peça de roupa; consulte as **SUGESTÕES DE ENGOMAGEM**. A base começa a aquecer e o indicador de funcionamento começa a piscar.

Quando o indicador de funcionamento passa de a piscar para acesso, significa que foi atingida a temperatura selecionada e pode agora começar a passar a ferro.

AVISO: nunca toque na base quente antes de esta ter arrefecido!

ENGOMAGEM A VAPOR

Encher o depósito de água e passar a ferro a vapor

Segure a pega do depósito da água com a mão e prima o botão de libertação do depósito com um dedo para retirar o depósito da água. Abra a tampa de enchimento e encha o depósito da água com água. É melhor utilizar água purificada com menos partículas de cálcio. Depois feche a tampa de enchimento. A capacidade máxima do depósito da água é 1,8 l; o nível da água não deve ultrapassar a marca MAX.

Nota: Se a água canalizada na sua zona for muito dura, aconselhamos a mistura com uma porção igual de água destilada. Volte a colocar corretamente o depósito da água.

Nota: Se o depósito da água não for devidamente colocado, o ferro não produz qualquer vapor.

Coloque o ferro na almofada de isolamento térmico da Base de descanso.

Utilização

Ligue a ficha à tomada; poderá ouvir-se um som do sinalizador acústico e o indicador de funcionamento acende.

Rode o botão de regulação para a posição pretendida, que depende do tecido da peça de roupa; consulte as “sugestões para passar a ferro”. A base começa a aquecer o indicador de funcionamento começa a piscar.

Quando o indicador de funcionamento passa de a piscar para acesso, significa que foi atingida a temperatura selecionada e o vapor está pronto para começar a passar a ferro.

Nota: Enquanto estiver a passar a ferro, o indicador da temperatura acende de tempos a tempos. Isto indica que o ferro está a aquecer para atingir a temperatura definida.

Nota: O sistema pode, ocasionalmente, produzir um som de bomba enquanto estiver a passar a ferro a vapor. Isto é normal e indica que a água está a ser bombeada para a base.

Prima o botão do vapor para libertar vapor para passar a ferro.

Cuidado:

- Não toque na base quente antes de esta arrefecer!
- Nunca direcione o vapor para as pessoas!

- O cabo elétrico pode aquecer durante uma longa sessão a passar a ferro.

Durante o funcionamento, se houver pouca água no depósito, o indicador de pouca água acende, seguido de um sinal acústico. Nessa altura, deve encher o depósito de água. Depois disso, prima o botão reiniciar para reativar a função de libertar vapor.

Nota: Depois de encher o depósito com água, tem de premir o botão reiniciar. Se não o fizer, o vapor não pode ser pulverizado. O circuito de água demora algum tempo a encher. Durante esse tempo, a bomba produzirá um som, que é normal.

Depois de passar a ferro, pode colocar o ferro na almofada de isolamento térmico. Se não for pulverizado vapor da base no prazo de 8 minutos, o aparelho desligar-se-á automaticamente.

Retire a ficha da tomada de parede.

A base continua quente; nunca lhe toque com a mão, coloque-a na almofada de isolamento térmico até arrefecer completamente.

Pode segurar o ferro na posição vertical e prima o botão do vapor para passar a ferro cortinados pendurados e roupa (casacos, fatos, sobretudos).

Nota: Nunca tente passar a ferro ou a vapor roupa com ela vestida.

Nota: O ferro tem uma função anti pingos. No entanto, se passar a ferro as peças muito tempo, a temperatura da base diminui, o vapor deixa de sair automaticamente do ferro e podem sair gotas de água da base.

SUGESTÕES DE ENGOMAGEM

Verifique sempre primeiro se a peça de tecido tem uma etiqueta com instruções de engomagem. Siga sempre estas instruções de engomagem.

O ferro aquece mais rápido do que arrefece, por isso, deve começar por engomar as peças que exigem a temperatura mais baixa, como as compostas por fibras sintéticas.

Se o tecido for composto por vários tipos de fibras, tem sempre de seleccionar a temperatura de engomagem mais baixa para engomar a composição dessas fibras.

Seda e outros tecidos que fiquem com brilho devem ser passados a ferro do avesso.




Veludo e outras texturas que ficam brilhantes rapidamente devem ser engomadas de forma unidirecional com pouca pressão aplicada. Mantenha sempre o ferro em movimento.

Os tecidos de lã pura (100% lã) podem ser engomados com o ferro a vapor. De preferência, regule o botão de temperatura para a posição máxima e utilize um tecido seco como proteção.

Nunca engome sobre fechos de correr ou rebites no tecido. Se o fizer, danificará a base. Engome à volta desses objetos.

Nota: Quando passar a ferro tecidos de lã, o tecido pode ficar com brilho. Sugere-se que passe a ferro com o tecido do avesso.

TABELA ADICIONAL DE ORIENTAÇÃO

SÍMBOLO	TECIDO	TEMPERATURA	VAPOR VARIÁVEL
	Fibras sintéticas/ seda	· 0	Não pode utilizar
	Lã	··	Pode utilizar
	Algodão Linho	MAX ...	Pode utilizar
	Nota: Este símbolo significa: esta peça não pode ser engomada!		

Antes de limpar, desligue o aparelho da tomada elétrica e deixe-o arrefecer.

1. Limpe flocos e quaisquer outros depósitos na base com um pano húmido ou agente de limpeza não abrasivo (líquido).

NOTA: Não utilize agentes de limpeza químicos, de aço, de madeira ou abrasivos para raspar a base.

2. Limpe a parte superior do ferro com um pano húmido e macio. Limpe as gotas de água no gerador de vapor e na almofada de isolamento térmica com um pano seco.

3. Limpe o interior do ferro com a função de limpeza automática. Rode o disco da temperatura para a posição mínima, prima o botão reiniciar e o botão do vapor ao mesmo tempo; tanto o indicador de funcionamento como o indicador de falta de água piscam em simultâneo; nessa altura, o ferro pode ser limpo automaticamente.

4. Quando não utilizar o equipamento durante um longo período, retire a água do depósito e guarde o ferro na almofada de isolamento térmica.

5. Enrole o cabo do ferro e o cabo da alimentação em torno da ranhura de enrolamento do cabo e fixe com os grampos do cabo.

ANOMALIAS E REPARAÇÃO

Em caso de avaria, leve o aparelho a um Serviço de Assistência Técnica autorizado. Não tente desmontar ou reparar o aparelho, já que tal poderá acarretar perigos.

PROTEÇÃO DO AMBIENTE



Este símbolo indica a recolha separada de equipamentos elétricos e eletrónicos.

O objetivo prioritário da recolha separada destes resíduos é reduzir a quantidade a eliminar, promover a reutilização, a reciclagem e outras formas de valorização, de forma a reduzir

os seus efeitos negativos sobre o ambiente.

Quando fora de uso este aparelho não deverá ser descartado junto com os restantes resíduos urbanos não indiferenciados.

O utilizador é responsável por proceder à sua entrega gratuita nas instalações de recolha seletiva existentes para o efeito.

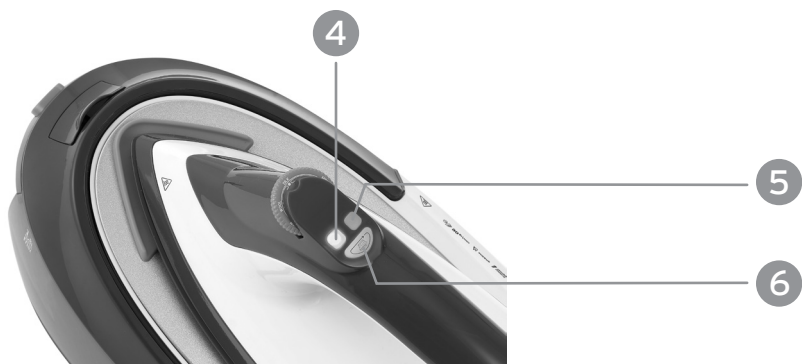
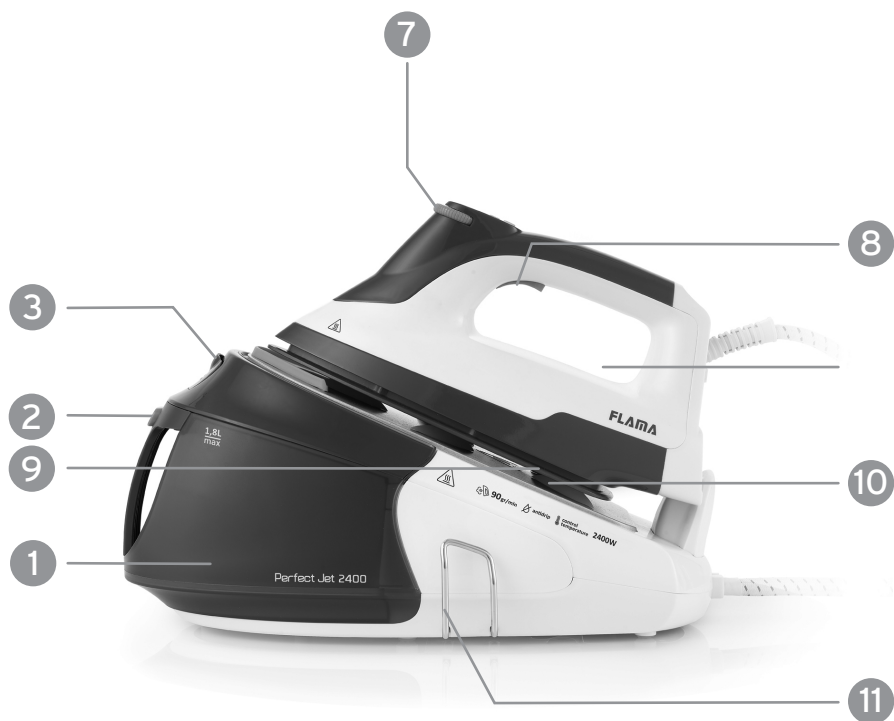
A retoma dos equipamentos fora de uso poderá igualmente ser efetuada pelos pontos de venda, na compra de um equipamento novo que seja equivalente e que desempenhe as mesmas funções.

Para obter informações mais detalhadas sobre os locais de recolha deverá dirigir-se à sua Câmara Municipal ou a um ponto de venda destes equipamentos.

INFORMAÇÃO SOBRE A EMBALAGEM

Os materiais de embalagem do produto são fabricados a partir de materiais recicláveis, de acordo com as nossas Normas Ambientais Nacionais.

Não elimine os materiais de embalagem junto com o lixo doméstico ou outros. Leve-os aos pontos de recolha de material de embalagem indicados pelas autoridades locais.



1. Depósito de agua
2. Botón de liberación del depósito
3. Tapa de llenado del depósito
4. Indicador de funcionamiento
5. Indicador de falta de agua
6. Botón de reinicio
7. Botón de regulación
8. Botón de vapor
9. Base de la plancha
10. Base de descanso con cojín de aislamiento térmico
11. Clip del cable



Atención - Las superficies están sujetas a calentarse durante el uso.

Los productos FLAMA están diseñados pensando en el bienestar y la satisfacción del consumidor, privilegiando los más altos estándares de calidad, funcionalidad y diseño.

CONSEJOS DE SEGURIDAD

Lea atentamente todas las instrucciones antes de utilizar el aparato por primera vez y guárdelo para futuras consultas.

Un uso no conforme con las instrucciones, libera a FLAMA de toda la responsabilidad.

Compruebe que la tensión de alimentación de su instalación eléctrica de su vivienda corresponde a la inscrita en la placa de características del aparato.

Compruebe que el disyuntor de protección del circuito donde va a conectar el aparato es adecuado a la corriente estipulada del aparato (Disyuntor 16 A).

Este aparato debe conectarse a una toma de contacto de tierra.

Al colocar la plancha en su soporte asegúrese de que la superficie sobre la que está colocado es estable.

Este aparato está diseñado para uso exclusivamente doméstico, y en el interior de la casa

Este aparato puede ser usado por niños de 8 años o más y por personas con capacidades físicas, sensoriales o mentales limitadas o con falta de experiencia y conocimiento, si son vigiladas o han recibido instrucciones relativas al uso del aparato de una forma segura y comprender los riesgos implicados.

Los niños no deben jugar con el aparato.

La limpieza y el mantenimiento no deben ser realizados por niños sin supervisión.

No deje el filtro anticalcario al alcance de los niños.

Mantener el aparato y el cable de alimentación fuera del alcance de los niños menores de 8 años de edad, cuando esté encendido o en frío.

Atención: La temperatura de la base metálica de la plancha es elevada durante el funcionamiento del aparato.

Nunca lleve la ropa cuando esté vestida.

Retire siempre el enchufe de la toma después de cada uso y durante las operaciones de limpieza.

No extraiga el enchufe de la toma de corriente mediante el estiramiento del cable de alimentación.

Utilice sólo agua en el depósito sin añadir ninguna otra sustancia, ya que podría dañar el aparato.

No sumerja el aparato en agua ni en ningún otro líquido.

Su limpieza deberá efectuarse como se indica en las instrucciones de Mantenimiento y Limpieza.

Deje enfriar el aparato antes de proceder a cualquier operación de limpieza o de almacenamiento.

Nunca deje el aparato encendido sin vigilancia.

No utilice el aparato si no funciona correctamente o si está dañado.

Cualquier intervención más allá de la limpieza debe ser ejecutada en un Servicio de Asistencia Técnica Autorizado Flama.

El aparato no debe utilizarse si ha caído y hay signos visibles de daño o si hay fugas. Póngase en contacto con el servicio de asistencia técnica Flama.

No utilice el aparato si el cable de alimentación o el enchufe se encuentran dañados.

No intente sustituir los cables de alimentación o el enchufe dado que se trata de una operación peligrosa. Envíenlos de inmediato en un Servicio de Asistencia Técnica de Flama.

Si los cables de alimentación se dañan, deben ser sustituidos por el fabricante, su servicio posventa o personal de calificación similar para evitar un peligro.

Si durante el funcionamiento mientras utiliza la función de vapor, no coloque agua en el depósito estando este vacío, se emitirá un ruido superior a 70dBA. Apague el aparato y llene el depósito.

Este aparato sólo se utiliza para uso doméstico.

Este producto cumple las directivas de compatibilidad electromagnética y de baja tensión.

Este manual de instrucciones también está disponible en formato PDF en www.flama.pt

LLENAR EL CIRCUITO DE AGUA DE VAPOR

El circuito de agua tarda algún tiempo en llenarse. Durante ese tiempo y siempre que presione el botón de vapor, la bomba producirá un sonido, que es normal.

DEPÓSITO DE AGUA (1)

Recipiente donde debe colocar el agua para pasar a vapor.

BOTÓN DE LIBERACIÓN DEL DEPÓSITO (2)

Sostenga el asa del depósito del agua con la mano y pulse el botón de liberación del depósito con un dedo y tire. Puede retirar el depósito para llenarlo con agua. Después de llenar, vuelva a colocar el depósito, asegurando que se coloca correctamente.

TAPA DE LLENADO DEL DEPÓSITO (3)

La tapa de llenado está sujeta al depósito del agua. Si el depósito tiene poca agua, puede abrir la tapa y llenar con agua en lugar de retirar el depósito. Después de llenar con agua, ciérrela.

INDICADOR DE FUNCIONAMIENTO (4)

Después de conectar a la corriente, el indicador de funcionamiento se enciende. Mientras la plancha se calienta, el indicador de funcionamiento parpadea. Cuando alcanza la temperatura, el indicador de funcionamiento pasa de parpadeante para acceder, lo que indica que puede planchar.

INDICADOR DE FALTA DE AGUA (5)

Si hay poca agua en el depósito, el indicador se enciende, seguido de una señal acústica. Para pasar a vapor debe añadir agua en el depósito.

BOTÓN DE REINICIO (6)

Si hay poca agua en el depósito, el indicador de falta de agua se enciende; En ese momento, debe llenar el depósito con agua.

Después de llenar el depósito de agua con agua, mantenga pulsado el botón de reinicio durante unos 2 segundos para apagar el indicador de falta de agua.

BOTÓN DE REGULACIÓN (7)

Gire el botón para establecer la temperatura para planchar, de acuerdo con la prenda.

BOTÓN DE VAPOR (8)

Pulse el botón del vapor con un poco de fuerza, el vapor se pulverizará de la base continuamente. Cuando suelte el botón del vapor, el aparato se puede utilizar para planchar sin vapor.

BASE DE LA PLANCHA (9)

La base de la plancha es una pieza que se calienta. No toque su superficie para evitar quemaduras.

BASE DE DESCANSO CON COJÍN DE AISLAMIENTO TÉRMICO (10)

Siempre que no utilice la plancha, debe colocarla en la base de descanso.

CLIP DEL CABLE (11)

Cuando el aparato no está en uso, el cable de alimentación debe estar guardado. Tire ligeramente del clip del cable, enrolle el cable alrededor del clip y vuelva a empujar el clip del cable.

ANTES DE LA PRIMERA UTILIZACIÓN

Retire cualquier adhesivo, película protectora o cubierta de almacenamiento de la base.

Caliente la plancha a la temperatura máxima y plancha un pedazo de paño húmedo durante algunos minutos para eliminar cualquier residuo de la base, de acuerdo con la sección “Planchar con vapor”.

NOTA: Es normal que salga un olor extraño de la unidad durante el primer uso. Pasado poco tiempo desaparece.

NOTA: Pueden salir algunas partículas de la base cuando utilice la plancha por primera vez. Esto es normal; las partículas son inofensivas dejan de salir de la plancha pasado poco tiempo.

NOTA: Cuando encienda el aparato, el generador de vapor puede producir un sonido de bomba. Esto es normal; el sonido indica que el agua está siendo bombeada a la base.

NOTA: Durante el proceso de calentamiento de la base, un poco de vapor saldrá de la base automáticamente y este fenómeno continuará durante unos 3 segundos, lo que es normal.

UTILIZAR EL CENTRO DE PLANCHADO

El aparato puede planchar de dos maneras. Puede planchar en seco o planchar a vapor.

PLANCHADO EN SECO

Coloque la plancha en el cojín de aislamiento térmico del generador de vapor.

Conecte el enchufe a la toma de corriente. se puede oír un sonido “D” del indicador acústico y el indicador de funcionamiento se enciende.

Gire el disco de la temperatura a la posición deseada, que depende del tejido de la prenda; consulte las **SUGERENCIAS DE PLANCHADO**. La base empieza a calentar y el indicador de funcionamiento comienza a parpadear.

Cuando el indicador de funcionamiento pasa de parpadear para acceder, significa que se ha alcanzado la temperatura seleccionada y ahora puede empezar a planchar.

ADVERTENCIA: nunca toque la base caliente antes de que se haya enfriado.

PLANCHAR CON VAPOR

Llenar el depósito de agua y planchar a vapor

Sostenga el asa del depósito del agua con la mano y pulse el botón de liberación del depósito con un dedo para retirar el depósito del agua. Abra la tapa de llenado y llene el depósito del agua con agua. Es mejor utilizar agua purificada con menos partículas de calcio. Después cierre la tapa de llenado. La capacidad máxima del depósito de agua es 1,8 l; el nivel del agua no debe sobrepasar la marca MAX.

Nota: Si el agua canalizada en su zona es muy dura, aconsejamos la mezcla con una porción igual de agua destilada.

Vuelva a colocar correctamente el depósito del agua.

Nota: : Si el depósito del agua no está correctamente colocado, la plancha no produce ningún vapor. Coloque la plancha en el cojín de aislamiento térmico de la base de descanso.

Uso

Conecte el enchufe a la toma de corriente. puede oír un sonido del indicador acústico y el indicador de funcionamiento se enciende.

Gire el mando de regulación a la posición deseada, que depende del tejido de la prenda; consulte las “sugerencias para planchar”. La base empieza a calentar el indicador de funcionamiento comienza a parpadear.

Cuando el indicador de funcionamiento pasa de parpadear para acceder, significa que se ha alcanzado la temperatura seleccionada y el vapor está listo para empezar a planchar.

Nota: Mientras está planchando, el indicador de temperatura se enciende de vez en cuando. Esto indica que la plancha se calienta para alcanzar la temperatura definida.

Nota: OEl sistema puede ocasionalmente producir un sonido de bomba mientras está planchando a vapor. Esto es normal e indica que el agua está siendo bombeada a la base.

Pulse el botón del vapor para liberar vapor para planchar.

Precaución:

- No toque la base caliente antes de que se enfríe.
- Nunca dirija el vapor a la gente!
- El cable eléctrico puede calentar durante una larga sesión de planchado.

Durante el funcionamiento, si hay poca agua en el depósito, el indicador de poca agua se enciende, seguido de una señal acústica. En ese momento, debe llenar el depósito de agua. A continuación, pulse el botón de reinicio para reactivar la función de liberación de vapor.

Nota: Después de llenar el depósito con agua, debe pulsar el botón de reinicio. Si no lo hace, el vapor no se puede pulverizar. El circuito de agua tarda algún tiempo en llenarse. Durante ese tiempo, la bomba producirá un sonido, que es normal.

Después de planchar, puede colocar la plancha en el cojín de aislamiento térmico. Si no se pulveriza vapor de la base en un plazo de 8 minutos, el aparato se apagará automáticamente.

Retire el enchufe de la toma de pared.

La base sigue caliente; nunca le toque con la mano, colóquela en el cojín de aislamiento térmico hasta que se enfríe completamente.

Puede sostener la plancha en posición vertical y presionar el botón del vapor para planchar cortinas colgadas y ropa (abrigos, trajes, a prueba).

Nota: Nunca intente planchar o vapor ropa con ella vestida.

Nota: La plancha tiene una función anti goteo. Sin embargo, si se plancha las piezas mucho tiempo, la temperatura de la base disminuye, el vapor deja de salir automáticamente de la plancha y pueden salir gotas de agua de la base.

SUGERENCIAS DE ENGOMADO

Compruebe siempre primero si la pieza de tejido tiene una etiqueta con instrucciones de planchado. Siga siempre estas instrucciones de planchado.

La plancha se calienta más rápido que el enfriamiento, por lo que debe comenzar por planchar las piezas que requieren la temperatura más baja, como las compuestas de fibras sintéticas.

Si el tejido está compuesto por varios tipos de fibras, siempre debe seleccionar la temperatura de planchado más baja para planchar la composición de esas fibras.

Seda y otros tejidos que queden con brillo deben ser planchados del revés.





El terciopelo y otras texturas que quedan brillantes rápidamente deben ser plantillas de forma unidireccional con poca presión aplicada. Mantenga siempre la plancha en movimiento.

Los tejidos de lana pura (100% lana) se pueden planchar con la plancha a vapor. De preferencia, ajuste el botón de temperatura a la posición máxima y utilice un tejido seco como protección.

Nunca engorda sobre cremalleras o remaches en el tejido. Si lo hace, dañará la base. Enfoque alrededor de estos objetos.

Nota: Cuando plancha los tejidos de lana, el tejido puede brillar. Se sugiere que pase a planchar con el tejido del revés.

TABLA ADICIONAL DE ORIENTACIÓN

SÍMBOLO	TEJIDO	TEMPERATURA	VAPOR VARIABLE
	Fibras sintéticas / seda	· 0	No puede utilizar
	Lana	··	Puede utilizar
	Algodón	MAX ...	Puede utilizar
	Nota: Este símbolo significa: esta pieza no puede ser planchada!		

Antes de limpiar, desconecte el aparato de la toma de corriente y deje que se enfríe.

1. Limpie los copos y otros depósitos en la base con un paño húmedo o un limpiador no abrasivo (líquido).

NOTA: No utilice agentes de limpieza químicos, de acero, de madera o abrasivos para raspar la base.

2. Limpie la parte superior de la plancha con un paño húmedo y suave. Limpie las gotas de agua en el generador de vapor y en el cojín de aislamiento térmico con un paño seco.

3. Limpie el interior de la plancha con la función de limpieza automática. Gire el disco de la temperatura a la posición mínima, presione el botón de reinicio y el botón del vapor al mismo tiempo; tanto el indicador de funcionamiento como el indicador de falta de agua parpadean simultáneamente; En ese momento, la plancha se puede limpiar automáticamente.

4. Cuando no utilice el aparato durante un largo período, retire el agua del depósito y guarde la plancha en la almohadilla de aislamiento térmico.

5. Enrolle el cable de la plancha y el cable de alimentación alrededor de la ranura de bobina del cable y fije con el clip del cable.

ANOMALÍAS Y REPARACIÓN

En caso de avería llevar el aparato a un Servicio de Asistencia Técnica autorizado. No intente desmontarlo o repararlo ya que puede existir peligro.

PROTECCIÓN DEL MEDIO AMBIENTE



Este símbolo indica la recogida separada de equipos eléctricos y electrónicos.

El objetivo prioritario de la recogida de estos residuos es reducir la cantidad a eliminar, promover la reutilización, el reciclado y otras formas de valorización, para reducir sus efectos negativos sobre el medio ambiente.

Cuando este aparato esté fuera de uso, no debe desecharse con los demás residuos urbanos no diferenciados.

El usuario es responsable de proceder a su entrega gratuita en las instalaciones de recogida selectiva existentes para ello.

La recuperación de los equipamientos fuera de uso también podrá ser realizada por los puntos de venta, en la compra de un equipamiento nuevo que sea equivalente y que desempeñe las mismas funciones.

Para obtener información más detallada sobre los locales de recogida debe dirigirse a su Ayuntamiento o a un punto de venta de estos equipamientos.

INFORMACIÓN SOBRE EL EMBALAJE

El embalaje del aparato se fabrica con materiales reciclables, de acuerdo con nuestro Reglamento Nacional sobre Medio Ambiente.

No elimine los materiales de embalaje junto con los residuos domésticos o de otro tipo. Llévelos a uno de los puntos de reciclaje designado por las autoridades locales.

CONDIÇÕES DE GARANTIA

1. Guarde cuidadosamente o comprovativo de compra (talão) deste produto. Quando se efetua a reparação nestas condições, o técnico exigirá o respetivo comprovativo de compra. Essa assistência só lhe poderá ser prestada depois de ter provado com o comprovativo de compra que o seu aparelho se encontra dentro do prazo de garantia.
2. O prazo de garantia deste aparelho é de 2 anos a partir da data de aquisição.
3. Dentro do prazo de garantia, repararemos ou substituiremos, gratuitamente todas as peças que, na utilização normal do aparelho, se tenham deteriorado em consequência de defeito comprovado de material ou de fabrico.
4. Não estão cobertas por esta garantia, lâmpadas, peças facilmente quebráveis, de vidro ou de plástico ou quaisquer outras deficiências que não prejudiquem o bom funcionamento do mesmo.
5. Não nos responsabilizamos por estragos causados pela utilização deficiente ou descuidada do aparelho, pela ligação a corrente elétrica diferente da indicada na etiqueta de características do aparelho, por deficiente instalação elétrica ou por causas atmosféricas, químicas ou eletroquímicas. Serão declinadas outras reclamações ou pedidos de indemnização relativos a objetos que não façam parte integrante do aparelho.
6. A prestação duma assistência a coberto da garantia, não prolonga o prazo da mesma. Só dentro deste prazo é que são prestadas assistências ao abrigo da garantia. o direito a esta só é reconhecido ao primeiro comprador do aparelho e não pode ser transmitido a terceiros.
7. A garantia caduca quando pessoas não autorizadas tenham tentado efetuar reparações, modificações ou substituições de peças no aparelho.
8. Todas as despesas e riscos de transporte para a nossa fabrica ou vice-versa serão sempre por conta do comprador.

CONDIÇÕES DE GARANTIA

Para obtenção do serviço de Assistência Técnica durante o período de garantia de 24 meses após a data da compra, é necessário:

A apresentação da Fatura/comprovativo de Compra, onde conste o modelo e o número de fabrico do produto (sempre que possível).

Nota: A não apresentação dos documentos referidos, será motivo para a não prestação de serviços a coberto da garantia.

CONDICIONES DE LA GARANTÍA

1. Conserve en lugar seguro el comprobante de compra del aparato. Cuando se realice una reparación que cumpla las condiciones, el técnico exigirá el comprobante de compra correspondiente. Sólo se le podrá prestar asistencia después de haber comprobado con el comprobante de compra, que su aparato se encuentra dentro del plazo de garantía.
2. El plazo de garantía de este aparato es de 2 años a partir de la fecha de compra.
3. Dentro del plazo de garantía, repararemos o sustituiremos de manera gratuita, todas las piezas que dentro de un uso normal del aparato, se hayan deteriorado como consecuencia de un defecto del material o de fabricación.
4. Esta garantía no cubre bombillas, piezas que se rompan con facilidad, de vidrio o de plástico o cualquier deficiencia que no perjudique al buen funcionamiento del mismo.
5. No nos responsabilizamos de los daños causados por el uso indebido o descuido del aparato, por enchufarlo a una corriente eléctrica diferente de la que se indica en la etiqueta de características del aparato, por una instalación eléctrica deficiente o por causas atmosféricas, químicas o electroquímicas. Se declinarán las reclamaciones o solicitudes de indemnización relativas a objetos que no formen parte integrante del aparato.
6. La prestación de una asistencia cubierta por la garantía, no prolonga el plazo de la misma. Sólo se presta asistencia cubierta por la garantía cuando está dentro de este plazo. Sólo se reconoce el derecho a esta garantía al primer comprador del aparato y no se puede transmitir a terceros.
7. La garantía caduca cuando personas no autorizadas han intentado realizar reparaciones, modificaciones o sustituciones de piezas en el aparato.
8. Todos los gastos y riesgos de transporte hacia o desde nuestra fábrica, corren a cuenta del comprador.

CONDICIONES DE LA GARANTÍA

Para obtener el servicio de Asistencia Técnica durante el periodo de garantía de 24 meses a partir de la fecha de la compra, es necesario:

La presentación de la Factura/Recibo de compra, donde conste el modelo y el número de fábrica del producto (cuando sea posible).

Nota: La no presentación de los documentos indicados, será motivo para la no prestación de los servicios cubiertos por la garantía.

FLAMA

Fábrica de louças e electrodomésticos, S.A.

Rua Alto de Mirões, nº 249 Zona Industrial | 3700-727 CESAR Portugal

Tel. +351 256 850 170 • Fax +351 256 850 179

E-Mail: info@flama.pt • <http://www.flama.pt>