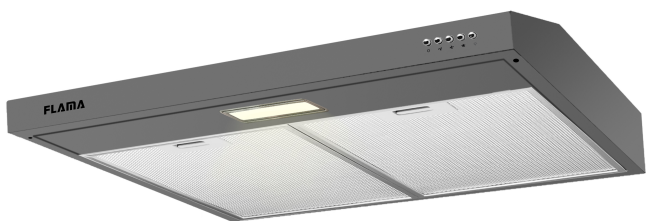


FLAMA®



9305FL

EXAUSTOR STANDARD 60 SILVER
CAMPANA STANDARD 60 SILVER

www.flama.pt

INTRODUÇÃO

Obrigado por ter escolhido este exaustor.

De modo a garantir que consegue os melhores resultados do seu novo exaustor, recomendamos que leia atentamente este manual de instruções antes da utilização. Se for tratado com cuidado, o seu exaustor deverá proporcionar-lhe anos de utilização sem problemas

Para registar a sua propriedade, preencha e devolva o cartão de garantia incluído com o aparelho.

Este manual de instruções destina-se a facultar-lhe todas as informações necessárias relativas à instalação, utilização e manutenção do aparelho.

Este tipo de exaustor é concebido para extrair os odores desagradáveis da cozinha; não se destina a extrair o vapor.

Para utilizar o aparelho corretamente e em segurança, leia atentamente este manual de instruções antes da instalação e utilização.

O exaustor foi concebido a partir de materiais de elevada qualidade e com um design simplificado. Equipado com um motor eletrónico e um ventilador centrífugo, proporciona uma extração forte com pouco ruído. Também possui filtros de gordura anti-aderentes de instalação fácil.

CONSELHOS DE SEGURANÇA

- Nunca permita que o aparelho seja utilizado por crianças.
- O exaustor destina-se apenas a utilização doméstica, não sendo adequado para churrascos, restaurantes ou outros fins comerciais.
- O exaustor e o respetivo filtro devem ser limpos regularmente de modo a serem mantidas boas condições de funcionamento.
- Limpe o exaustor de acordo com o manual de instruções para reduzir o risco de incêndio.
- Se utilizar um fogão a gás, não deixe chamas abertas sob o exaustor.
- Antes de ligar este aparelho, verifique se o cabo de alimentação elétrica não está danificado. Se estiver, o cabo tem de ser substituído apenas por um técnico qualificado. Contacte a assistência técnica.
- Se a divisão onde o exaustor vai ser utilizado contém um aparelho de queima de combustível, como uma caldeira de aquecimento central, as condutas devem ser do tipo vedado ou de ventosa. Se estiverem instalados outros tipos de condutas ou aparelhos, certifique-se de que existe uma ventilação adequada na divisão.
- O ar não pode ser expelido para uma conduta que seja utilizada para extrair vapores de aparelhos de combustão de gás ou outros combustíveis.

- É necessário cumprir com os regulamentos relativos à descarga de ar.
- Este aparelho não se destina a ser utilizado por pessoas (incluindo crianças) com capacidades físicas, sensoriais ou mentais reduzidas, ou com falta de experiência e conhecimento, a não ser que seja sob supervisão ou que recebam instruções de utilização do aparelho por uma pessoa responsável pela segurança das mesmas.
- As crianças devem estar sob supervisão para garantir que não brincam com o aparelho.
- Não cozinhe comidas flamejantes sob o exaustor.
- Nunca deixe sertãs sem vigilância enquanto cozinha, pois os óleos e gorduras demasiado quentes podem provocar um incêndio.
- Para garantir o melhor desempenho, recomendamos que ligue o exaustor 15 minutos antes de cozinhar e que o deixe a funcionar 15 minutos depois. Desta forma, garante que o ar na cozinha está a circular antes de cozinhar e que o ar é limpo quando terminar de cozinhar.
- O desempenho do exaustor depende de vários fatores. Estes incluem o tipo de extração, o volume da divisão, o comprimento das condutas, a ventilação disponível e o estado de limpeza dos filtros.

Risco de choque elétrico

- Ligue este aparelho apenas a uma tomada devidamente ligada à terra. Em caso de dúvida, consulte um técnico devidamente qualificado.

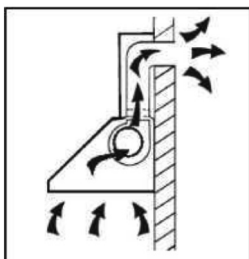
- O incumprimento destas instruções pode provocar a morte, incêndios ou choques elétricos.

Este produto cumpre as Diretivas de Compatibilidade Eletromagnética e de Baixa Tensão. Este manual de instruções também está disponível no formato PDF em www.flama.pt

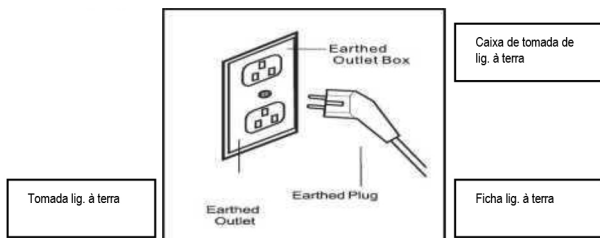
INSTALAÇÃO

Preparação para a instalação:

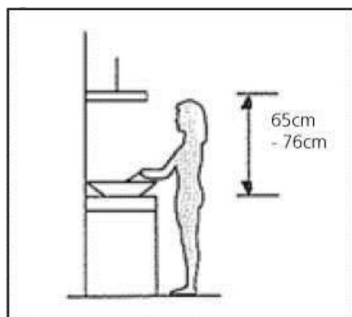
a. Se tiver uma saída para o exterior, o exaustor pode ser ligado conforme a imagem que se segue, através de uma conduta de extração com um diâmetro de 15 cm.



b. Antes da instalação, desligue o aparelho e retire a ficha da tomada.



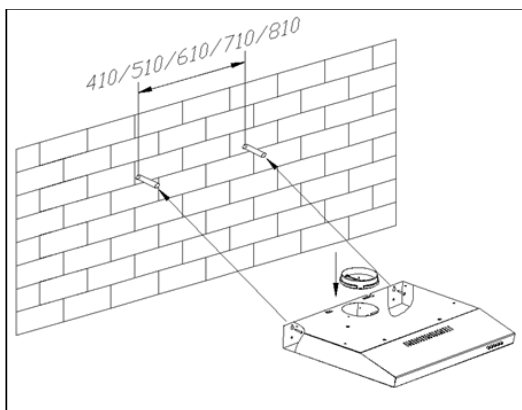
c. O exaustor deve ser colocado a uma distância mínima de 65 a 76 cm acima do fogão. É o fabricante do fogão quem determina a folga necessária que tem de ser seguida. Na ausência de quaisquer instruções facultadas, com um fogão a gás, a distância mínima entre o fogão e o exaustor tem de ser, no mínimo, de 76 cm.



Atenção! Respeite o aviso relativo ao funcionamento do aparelho quando o ar é extraído da divisão.

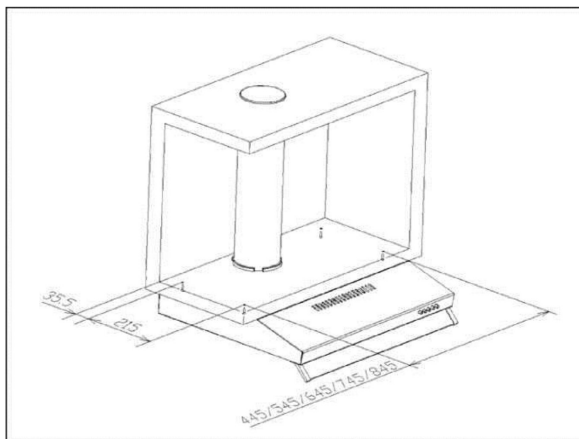
MÉTODO DE INSTALAÇÃO I:

- Para instalar na parede, perfure 2 orifícios de 8 mm no local adequado, de acordo com a distância central do orifício na parte traseira do exaustor.
- Insira as buchas nos orifícios.
- Insira os parafusos nas buchas e aperte-os. Pendure o exaustor nos parafusos apertados.
- Fixe o exaustor com os parafusos de segurança. Os dois orifícios estão posicionados na estrutura traseira, com um diâmetro de 6 mm.
- Fixe a válvula de retenção ao exaustor.



MÉTODO DE INSTALAÇÃO 2:

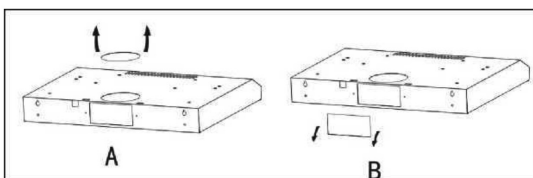
- Perfure 4 orifícios de 6 mm de diâmetro na parte inferior do armário suspenso.
- Encaixe a válvula de retenção no exaustor e, em seguida, instale o exaustor na parte inferior do armário e aperte o exaustor com os 4 parafusos fornecidos.



Nota:

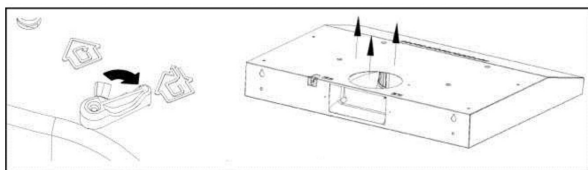
1. O tubo de conduta é um acessório opcional, não fornecido.
2. Retire a película protetora antes da instalação.
3. Existem 2 métodos de utilização de condutas; o de "ventilação traseira" e o de "ventilação vertical". Preste atenção ao método de ventilação quando instalar:
 - Ventilação vertical: consulte a Fig. A, utilize uma ferramenta para tirar a tampa redonda antes de utilizar, para que o ar possa ser então ventilado a partir da parte superior.
 - Ventilação traseira: consulte a Fig. B, utilize uma ferramenta para remover a tampa retangular antes de utilizar, para que o ar possa ser então ventilado a partir da parte traseira.

A saída retangular de ar para ventilação horizontal não é fornecida.

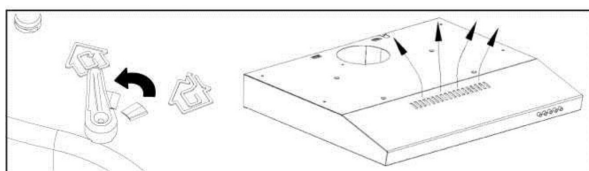


DEFINIÇÃO DE EXTRAÇÃO DE AR

Instalação com conduta: Vire o ajustador para a posição com a conduta, instale a saída, ligue o exaustor. O ar será extraído para a saída do exterior.

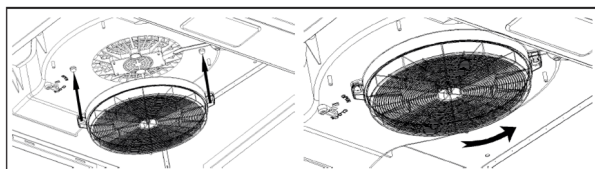


Recirculação: o modo de recirculação utiliza um filtro de carvão. Vire o ajustador para a posição interior, instale a tampa da saída, ligue o exaustor e, em seguida, o ar pode ser ventilado a partir da saída do interior.



Nota: o filtro de carvão é montado na parte traseira da grelha e tem de ser trocado a cada 6 meses. (O filtro de carvão não é fornecido com o extrator)

Aviso: o filtro de carvão não pode ser lavado nem reciclado. Deve ser trocado, no máximo, após 120 horas de utilização. O filtro de carvão não deve ser exposto ao calor.



FUNCIONAMENTO



Botão Desligar

É utilizado para desligar o ventilador.

Botão de velocidade baixa

É adequado para cocção em lume brando e que não produza muito odor.

Botão de velocidade média

A velocidade do fluxo de ar é ideal para extrair com o padrão.

Botão de velocidade elevada

Quando é produzida uma grande quantidade de fumo ou odor, prima o botão de velocidade elevada para a extração mais eficaz.

Botão da luz

Liga e desliga a luz.

CUIDADOS E MANUTENÇÃO

IMPORTANTE: Antes da limpeza ou manutenção, desligue a corrente elétrica e remova a ficha da tomada.

Limpeza normal

Utilize um pano suave humedecido com água morna com sabão suave ou detergente doméstico de limpeza. Nunca utilize palha de aço, produtos químicos, materiais abrasivos, cremes de limpeza abrasivos ou escovas duras para limpar o aparelho.

Limpeza do filtro de gordura

Limpe o filtro todos os meses para ajudar a minimizar o risco de incêndio.

O filtro acumula gordura, fumo e pó, por isso o filtro afeta diretamente a eficiência do exaustor. Se não for limpo, o filtro ficará saturado com os resíduos de gordura (que são potencialmente inflamáveis). Pode ser facilmente limpo com água quente e detergente ou, em alternativa, na máquina de lavar louça. Certifique-se de que não são lavados outros utensílios em conjunto com o filtro, pois este tem de ser lavado em separado para evitar que os restos de comida se acumulem na malha. A limpeza do filtro de gordura na máquina de lavar louça pode provocar a descoloração do mesmo, mas é normal e não se trata de um defeito do material.

Substituição do filtro de carvão

Este procedimento aplica-se apenas se estiver o exaustor no modo de recirculação (não ventilado para o exterior). O filtro de carvão prende os odores de cocção e tem de ser substituído consoante a frequência de utilização do exaustor. Recomendamos que o substitua, no mínimo, a cada 6 meses.

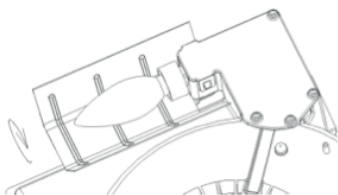
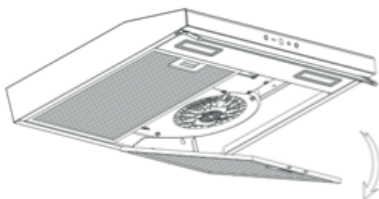
Substituição da lâmpada

1. Desligue o aparelho e retire a ficha da tomada.
2. Remova a tampa da lâmpada ao desaparafusar os 2 parafusos.

3. Desaperte as lâmpadas.

4. Substitua por uma lâmpada do mesmo tipo e classificação.

Remove the cover



Unscrew and replace

RESOLUÇÃO DE PROBLEMAS

FALHA	CAUSA	SOLUÇÃO
As luzes acendem-se, mas o ventilador não funciona	As pás do ventilador estão encravadas.	Desligue o aparelho e solicite a sua reparação por um técnico qualificado.
	O motor está danificado.	
As luzes e o ventilador não funcionam	Fusível fundido	Substitua o fusível
	O cabo de alimentação está solto.	Ligue-o novamente à corrente.
Vibração forte do aparelho	As pás do ventilador estão danificadas.	Desligue o aparelho e solicite a sua reparação por um técnico qualificado.
	O motor do ventilador não está fixo com firmeza.	Desligue o aparelho e solicite a sua reparação por um técnico qualificado.
	O aparelho não está devidamente suspenso no suporte.	Retire o aparelho e verifique se o suporte está bem posicionado.
O desempenho da extração não é bom	O filtro tem de ser limpo	Limpe o filtro de gordura conforme é indicado na secção "Cuidados e manutenção". Substitua o filtro de carvão (se estiver no modo de recirculação)

SE O PRODUTO NÃO FUNCIONAR

Antes de contactar a assistência técnica:

Assegure-se que o produto está ligado à tomada e que os fusíveis estão a funcionar. Não tome nenhuma ação que possa danificar o produto. Antes de contactar o serviço técnico, verifique que o seu exaustor está de acordo com as instruções. Se o problema persistir, contacte o fabricante ou um centro de assistência autorizado.

PROTEÇÃO AMBIENTAL



Este aparelho está marcado em conformidade com a Diretiva Europeia 2002/96/CE relativa aos Resíduos de Equipamentos Elétricos e Eletrónicos (REEE). Ao garantir que este produto é eliminado corretamente, está a ajudar a evitar potenciais consequências negativas para o ambiente e a saúde humana, que poderiam ser provocadas pela eliminação inadequada do produto.

O símbolo do caixote do lixo com uma cruz por cima no produto ou nos documentos fornecido com o mesmo indica que este aparelho não pode ser tratado como resíduos domésticos. Deve sim ser entregue num ponto de recolha adequado para a reciclagem de equipamento elétrico e eletrónico.

A eliminação tem de ser realizada de acordo com os regulamentos ambientais locais relativos à eliminação de resíduos.

Para obter informações mais detalhadas acerca do tratamento, recuperação e reciclagem deste produto, contacte a autoridade local, o serviço local de eliminação de resíduos domésticos ou a loja onde comprou o produto.

CONDIÇÕES DE GARANTIA

1. Guarde cuidadosamente o comprovativo de compra (talão) deste produto. Quando se efectua a reparação nestas condições, o técnico exigirá o respectivo comprovativo de compra. Essa assistência só lhe poderá ser prestada depois de ter provado com o comprovativo de compra que o seu aparelho se encontra dentro do prazo de garantia.
2. O prazo de garantia deste aparelho é de 2 anos a partir da data de aquisição.
3. Dentro do prazo de garantia, repararemos ou substituiremos, gratuitamente todas as peças que, na utilização normal do aparelho, se tenham deteriorado em consequência de defeito comprovado de material ou de fabrico.
4. Não estão cobertas por esta garantia, lâmpadas, peças facilmente quebráveis, de vidro ou de plástico ou quaisquer outras deficiências que não prejudiquem o bom funcionamento do mesmo.
5. Não nos responsabilizamos por estragos causados pela utilização deficiente ou descuidada do aparelho, pela ligação a corrente eléctrica diferente da indicada na etiqueta de características do aparelho, por deficiente instalação eléctrica ou por causas atmosféricas, químicas ou electroquímicas. Serão declinadas outras reclamações ou pedidos de indemnização relativos a objectos que não façam parte integrante do aparelho.
6. A prestação duma assistência a coberto da garantia, não prolonga o prazo da mesma. Só dentro deste prazo é que são prestadas assistências ao abrigo da garantia. o direito a esta só é reconhecido ao primeiro comprador do aparelho e não pode ser transmitido a terceiros.
7. A garantia caduca quando pessoas não autorizadas tenham tentado efectuar reparações, modificações ou substituições de peças no aparelho.
8. Todas as despesas e riscos de transporte para a nossa fabrica ou vice-versa serão sempre por conta do comprador.

CONDIÇÕES DE GARANTIA

Para obtenção do serviço de Assistência Técnica durante o período de garantia de 24 meses após a data da compra, é necessário:

- A apresentação da Factura/Talão de Compra, onde conste o modelo e o número de fabrico do produto (sempre que possível).

Nota: A não apresentação dos documentos referidos, será motivo para a não prestação de serviços a coberto da garantia.

FLAMA[®]

FLAMA - Fábrica de Louças e Electrodomésticos, S.A.
Zona Industrial | Apartado 2041 | 3701-906 Cesar
PORTUGAL

Tel. +351 256 850 170 • Fax +351 256 850 179
E-Mail: info@flama.pt • <http://www.flama.pt>

19305.02